

PN系列超大扭矩伺服馬達

PN 3型 & PN 4型

內轉子型馬達系列的擴充。
能廣泛範圍的對應高扭矩、薄型、高剛性、高解析度。



■ 特長

1. 因有獨家的內部構造設計，實現薄型、高剛性

實現比敝公司既往品減少最大尺寸達32%的薄型化(125mm ⇒ 85mm)，尚且使力矩剛性提高25%的兩全其美之設計，貢獻了設備的小型化、輕量化。

2. 因為高扭矩，可以縮短定位時間

與敝公司既往品相比，扭矩最大50%UP(120N·m ⇒ 180N·m)，可縮短定位時間。而且，因為有最適當的卷線設計，所以能在低發熱下驅動，對於設備生產性之向上有很大的幫助。

3. 採用以往就有好評價的信號檢出模式，適用於高解析用途

確保262萬分割/轉的高解析度與90秒的絕對位置定位精度，可提高設備的高精度化。

4. 歐洲RoHS指令對應

符合歐洲RoHS法規，是對環境保護能盡一點心力貢獻的製品。

薄型超大扭矩伺服馬達 PN系列

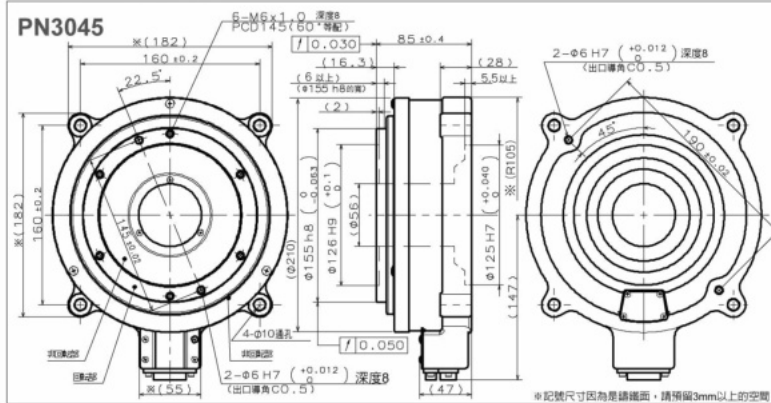


馬達公稱型號構成

公稱型號例：**M-PN 3 045 KN 001**

超大扭矩馬達PN型	設計追加的號碼 201:標準 (PN2) 001:標準 (PN3/PN4)
馬達尺寸號碼	KN:標準
最大輸出扭矩 [N·m]	

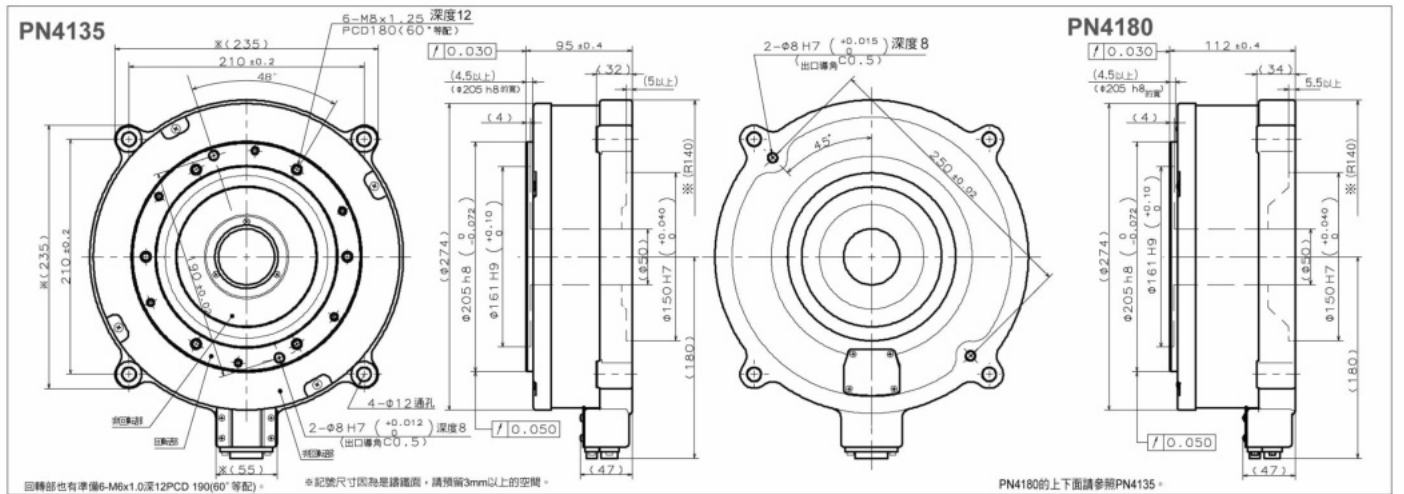
馬達外形尺寸圖



馬達式樣

性能項目	馬達公稱型號	PN3045	PN4135	PN4180
最大輸出扭矩 [N·m]		45	135	180
額定輸出扭矩 [N·m]		15	45	60
最高回轉速度 [s ⁻¹]		3		
回轉位置檢出器解析度 [Count/回轉]		2 621 440		
絕對位置定位精度 [秒]		互換 90 (環境溫度25±5°C時)		
反覆定位精度 [秒]		±2		
反許軸向負載 [N]		4500	9500	
容許力矩負載 [N·m]		80	160	200
馬達高度 [mm]		85	95	112
轉子慣性力矩 [kg·m ²]		0.011	0.057	0.065
質量 [kg]		13	26	31
環境條件		動作溫度0~70°C, 濕度20~80%, 室內使用 無塵埃, 結露, 腐蝕性氣體等。相當於IP20		

※在45°的範圍內重複運轉時，請大約一日一次讓馬達做回轉90°以上的動作。



EDC型驅動器

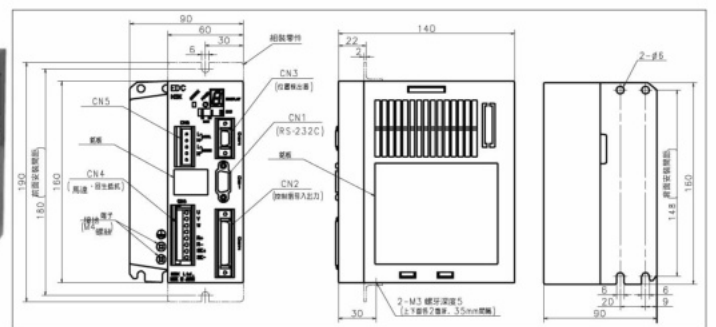
驅動器公稱型號構成

公稱型號例：**M-EDC-PN3045 A B 5 02 -01**

EDC型驅動器	同機品選擇: -01、-02
馬達型式	設計追加號碼 02:標準
電源電壓 A: AC200~230V (單相) C: AC100~115V (單相)	機能 5:標準式種

※ PN4135、PN4180之電壓電源只對應 A: AC200~230V (單相)

同機品選擇:
-01: 連接器、組裝配件、安裝說明書 (日文) 同標
-02: 連接器、組裝配件、安裝說明書 (英文) 同標



※關於再生阻抗器、連接線組合的話，請參照超大扭力馬達PS系列/PN型錄(CAT.No.3511)

www.tw.nsk.com

NSK營業據點

※本公司保有更改型錄內容的權利，如有變更恕不另行通知。