

薄型超大扭矩伺服馬達 PN系列 · PN 2型

更高性能、高解析度、更超薄型！
UL規格、CE標章也有對應！

RoHS
compliant



新產品

專利申請中



■ 特長

1. 馬達高度 35 [mm] 的超薄型，精巧的外形
由於最佳的磁場設計，推力密度達到敝公司以往產品的2倍。
2. 定位時間的縮短
採用新方式伺服演算法，整定時間為敝公司以往產品的1/5以下。
3. 搭載了具可互換性之高精度絕對位置檢出器
內藏具有可互換性的絕對位置(精度90秒)檢出器，故不用原點歸位。
4. 實現驅動器裝置的小型化
採用專用模組件，實現與以往相比約65%容積的小型化。
內部程式容量為256頻道。

檢出器解析度 262萬分割 / 轉

最高回轉速度 2 [S⁻¹]

薄型超大扭矩伺服馬達

PN 2型

馬達公稱型號構成

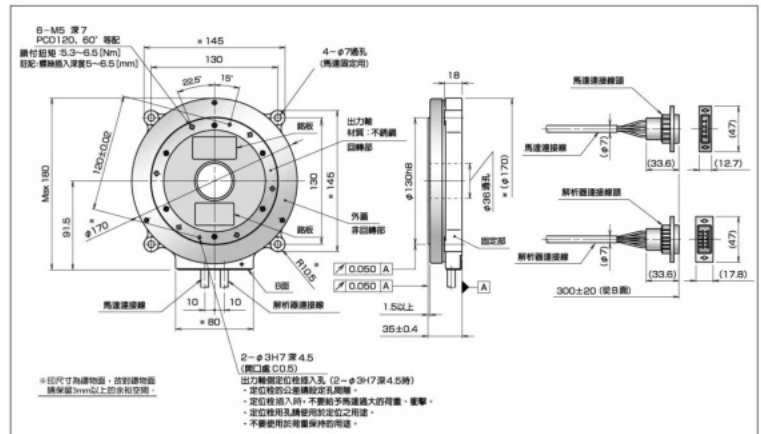
公稱型號例：**M-PN 2 012 KN 201**

超大扭矩伺服馬達PN型
 馬達尺寸編號
 最大輸出扭矩 [N·m]

設計追加的號碼
 201:標準 (PN2)
 001:標準 (PN3/PN4)
 KN:標準

PN 2012型式樣

性能項目	公稱型號	M-PN2012KN201
馬達外徑 [mm]		φ170
最大輸出扭矩 [N·m]		12
額定輸出扭矩 [N·m]		2
馬達高度 [mm]		35
馬達中空孔徑 [mm]		φ36
最高回轉速度 [s ⁻¹]		2
回轉位置檢出器解析度 [分割/轉]		2 621 440
絕對定位精度 [秒]		互換 90 (環境溫度25±5[°C]時)
反覆定位精度 [秒]		±2
容許軸向負載 [N]		1 000 (徑向負載0[N]時場合)
容許徑向負載 [N]		300 (軸向負載0[N]時場合)
容許力矩負載 [N·m]		20
轉子慣性力距 [kg·m ²]		0.0024
推薦負荷慣性力距 [kg·m ²]		0.02~0.24
質量 [kg]		3.7



※環境條件: 作動溫度0~40[°C]、溼度20~80[%]、室內使用。不可有塵埃、結露、腐蝕性氣體等。相當於IP30。
 ※45[°]的範圍內實施反覆運轉時, 至少要讓馬達有一天一次之回轉90[°]以上的作動。

EDC型驅動器裝置

驅動器裝置編號構成

公稱型號例：**M-EDC - PN2012 A B 5 02 -01**

EDC型驅動器裝置
 馬達型號
 電源電壓 A: AC200~230 [V] (單相)
 C: AC100~115 [V] (單相)
 輸出器式樣 B: 絕對式樣

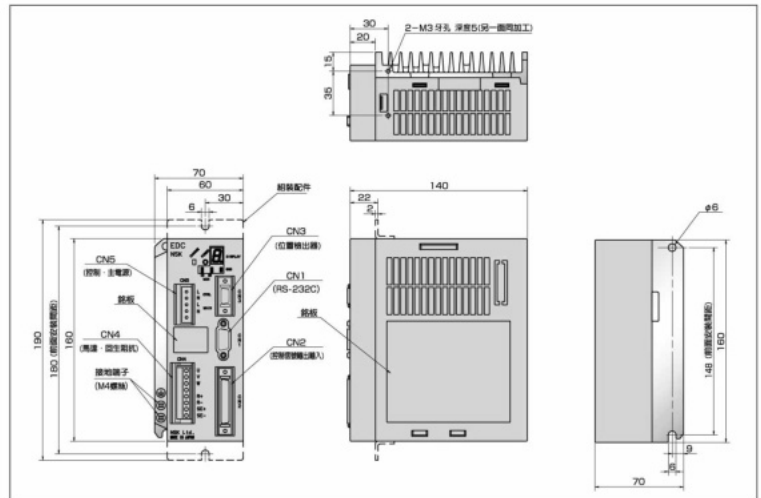
無: 連接器、組裝配件、無附使用說明書
 -01: 連接器、組裝配件、附日文使用說明書
 -02: 連接器、組裝配件、附英文使用說明書

設計追加的編號 02: 標準
 功能 5: 標準式樣
 C: CC-Link (選購品)



- < 附件內容 >
 依「功能」的附件會有所不同。
 「5:標準式樣」時附件如下。
- CN2 用客戶端連接器
 連接器: 54306-5019 (Molex) 相當品
 外蓋: 54331-0501 (Molex) 相當品
 - CN5 用客戶端連接器
 連接器: 231-305/026-000 (WAGO) 相當品
 操作桿: 231-131 (WAGO) 相當品
 - 驅動器裝置組裝配件
 - 使用說明書 (日文)

※CC-Link式樣之相關問題, 請洽詢NSK。



www.tw.nsk.com

NSK營業據點