

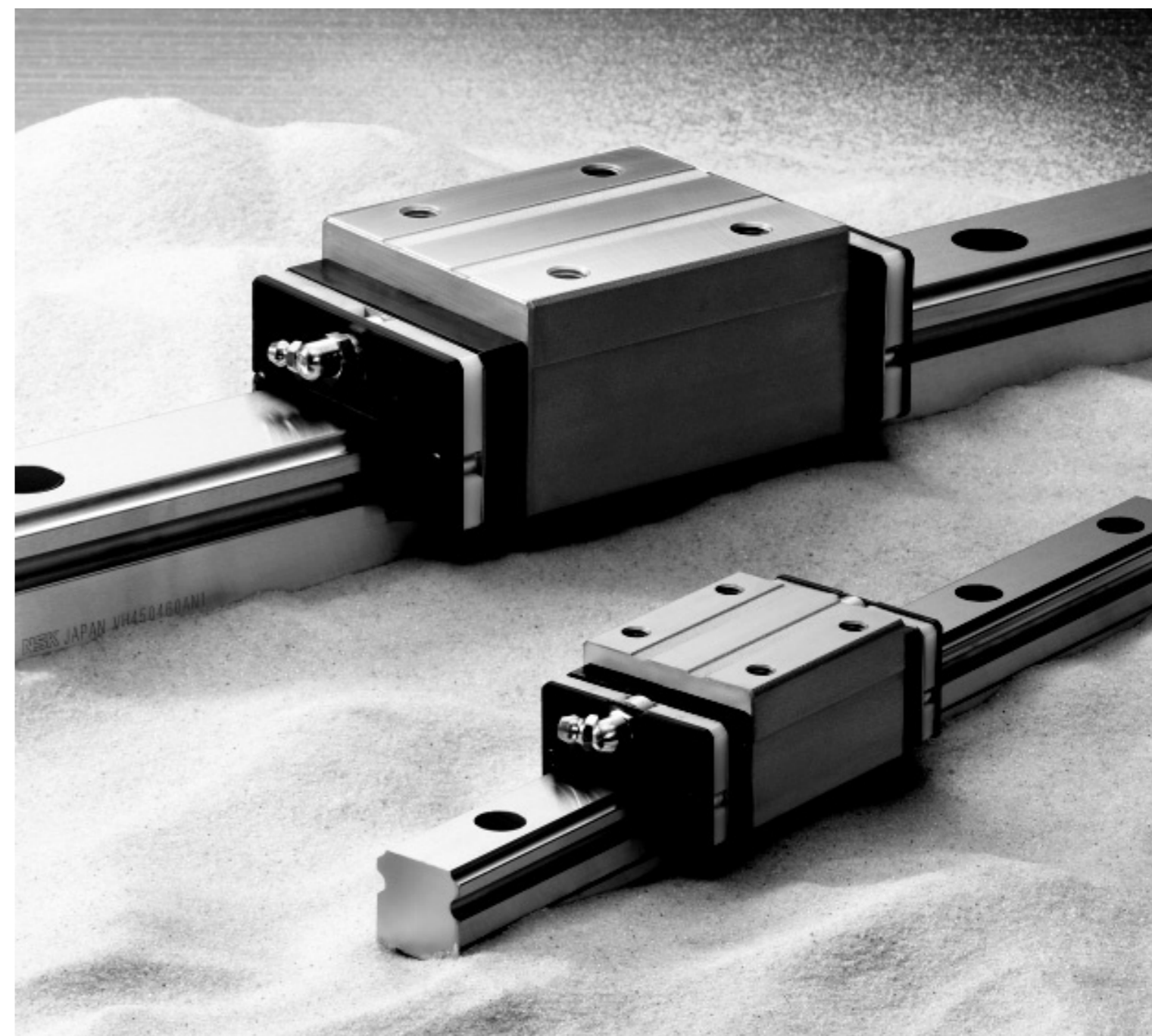
# 高防塵 **NSK** 線性滑軌

V1 系列

搭載了 NSK 極致技術的高防塵密封墊。  
與以往的產品相比較，異物通過量降低到 1/10 以下，  
實現了 5 倍壽命。



申請專利中



# 將防塵性飛躍性的向上提升之 V1 系列。 在異物環境下發揮其優越的能力，實現了長壽命。

木工機械或石墨（Graphite）加工機等會有粉塵的機械，需要有防止異物侵入的對策。

NSK 直線滑軌「V1 系列」，有將防塵性飛躍性的向上提升之設計。

採用高防塵密封墊與有實績效果的 NSK K1<sup>®</sup>，降低在異物環境下滑座內部的異物侵入，實現了高潤滑性能與長壽命化。

與以往的產品比較，異物通過量降低到達原有的 1/10 以下。同時，在異物散佈的環境下，壽命提升達到 5 倍以上。

「V1 系列」在異物環境下能發揮其優越的能力，是高信賴性的直線滑軌。

## 特點

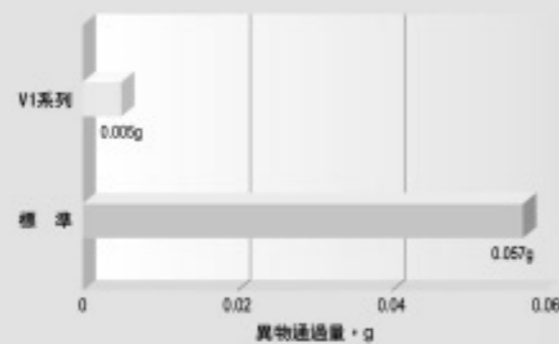
與敝公司以往之標準系列相比較

異物通過量降低到 **1/10** 以下

根據異物通過量實驗得知由於防塵性的提升，異物通過量與以往的標準系列相比較，如右圖表所顯示的結果可降低至 1/10 以下。

<實驗條件>

實驗物	VH30AN
傳送速度	16.7mm/sec
異物	石墨粉（平均粒徑 0.037mm）+ AV2 潤滑油脂



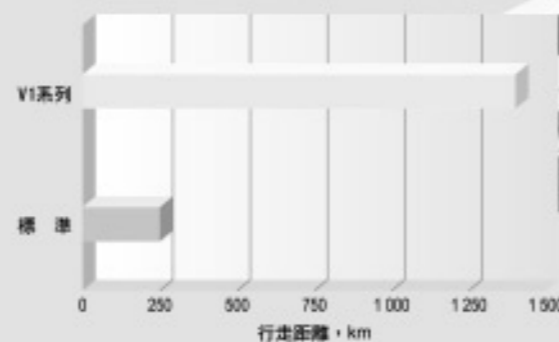
在異物散佈的環境下，壽命提升了 **5** 倍以上

橡膠片耐久實驗

在橡膠片散佈的環境中作嚴苛的耐久實驗，V1 系列與標準系列相比較，如圖表顯示的結果壽命可延長 5 倍以上。

<實驗條件>

實驗物	VH30AN Z1 預壓（預壓負重 245N）
實驗姿勢	側姿勢（掛牆）
傳送速度	500mm/sec
潤滑	AV2 潤滑油（只有初期注入）
異物	橡膠粉

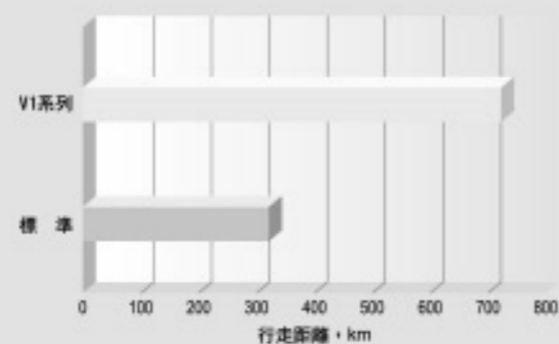


微細木粉耐久實驗

在微細的木粉散佈的環境下作嚴苛的耐久實驗，V1 系列與標準系列相比較，如圖表顯示的結果壽命可延長 2 倍以上。

<實驗條件>

實驗物	VH30AN Z1 預壓（預壓負重 3200N）
實驗姿勢	側姿勢（掛牆）
傳送速度	400mm/sec
潤滑	AV2 潤滑油脂（只有初期注入）
異物	微細木粉

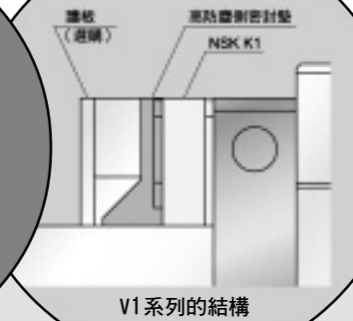


## 高防塵 NSK 線性滑軌 V1 系列

高性能

用途

- 木工機械
- 石墨加工機
- 輪胎拋光（Buff）機
- 雷射加工機
- 熔接產線
- 其他的搬運機等



V1 系列的結構

## 式樣

### 1. 搭載高防塵側密封墊

依採用多段唇狀（Lip）構造的高防塵側密封墊，防止各種異物的入侵。

### 2. 潤滑元件「NSK K1<sup>®</sup>」標準配備

依「NSK K1<sup>®</sup>」良好的潤滑支援效果，讓防塵性與耐久性更加提升向上。

而且依使用條件，使用環境可以增加「NSK K1<sup>®</sup>」的片數。

※在 V1 系列 1 個滑座左右兩邊各安裝 1 片（共 2 片）為標準配備。

### 3. 提高防塵性的安裝孔穴用蓋子

將安裝螺栓孔蓋住不讓螺栓孔部堆積異物，防止滑座內的異物入侵。

※滑軌安裝孔所用的孔蓋，與直線滑軌一起包裝交貨。

### 4. 表面處理

準備有最適用之低溫鍍鉻與氟化低溫鍍鉻 2 種類的直線滑軌。

### 5. 護板（選購）

非接觸的金屬護板可安裝於側密封墊之外側。

可保護高溫的粉塵或硬的異物等環境下的密封墊。

### 6. 滑軌背面螺絲孔式樣（選購）

在 V1 系列通常為安裝螺栓孔（滑軌沉頭孔座）式樣，除此以外也準備有更進一層可提高防塵性的滑軌背面螺絲孔式樣。

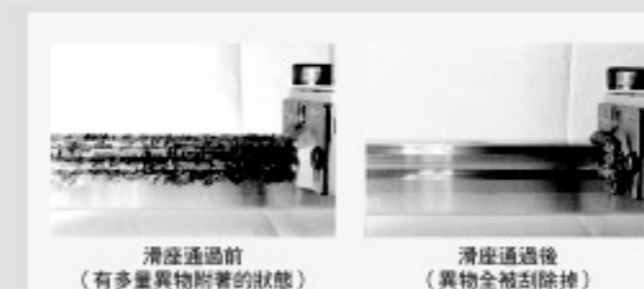
※注

●精度等級可對應到上級（K6 級）與普通級（KN 級、KC 級）。

●滑軌之最小製作長度為 400mm。

●滑軌背面螺絲孔的孔距（Pitch）通常都和正面安裝螺栓時的孔距相同。請參照尺寸表（表 10～12）。

●螺栓長度對於牙孔有效的深度，請多預留 2～5mm 的長度。



滑座通過前  
（有多量異物附著的状态）

滑座通過後  
（異物全被刮除掉）

密封性不好的話異物會跑進滑座裡，滑座通過後在滑軌上會有殘留異物的狀態。

**選定** V1 系列，為了對應各種不同的環境和用途，準備了豐富的變化組合。  
有關於選定，請參照下面有關產品一覽、安裝方法、材料、表面處理記號等。

**公稱型號**

公稱型號，是確定式樣前使用於連絡對照。依照這個型號可以知道概略的式樣，若有需NSK的報價或式樣的檢討等時，除了設計追加記號外請以公稱型號來指示。還有，公稱型號是以滑軌 1 支為 1 套。滑軌並列使用時最少需要 2 套。



表 1 V1 系列的一覽表

組裝高度	滑座長度	滑塊形狀記號、安裝記號			
		方形	法蘭形		
		安裝螺絲牙孔	安裝螺絲牙孔	安裝螺絲通孔	安裝螺絲牙孔 通孔共用
高形	標準 (高負重形)	AN	—	—	—
	長形 (超高負重形)	BN	—	—	—
低形	標準 (高負重形)	AL	EL	FL	EM
	長形 (超高負重形)	BL	GL	HL	GM

表 2 滑座的安裝方法一覽表

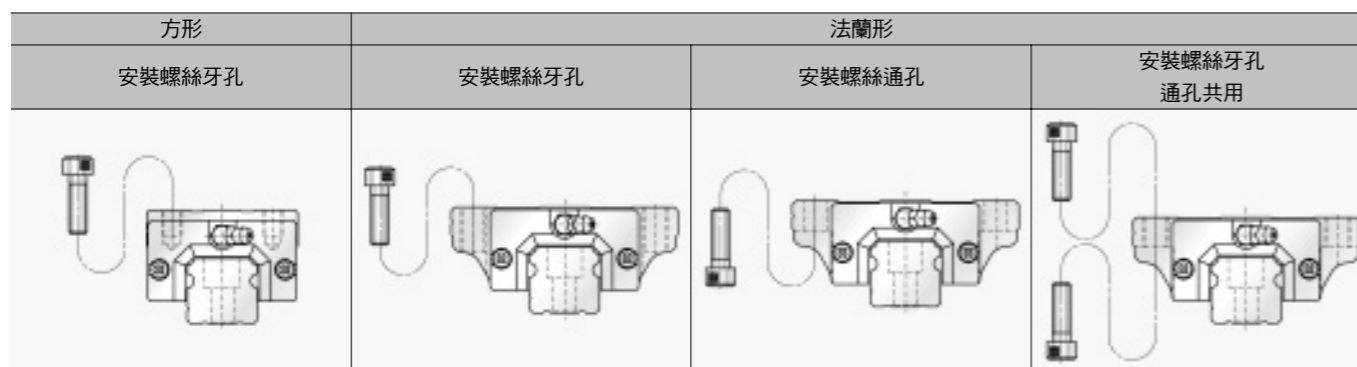


表 3 材料、表面處理記號

記號	內容	記號	內容
C	特殊高碳鋼 (NSK 標準材料) + 滑軌沉頭孔座式樣	V	特殊高碳鋼 (NSK 標準材料) + 滑軌背面螺絲孔式樣
K	不銹鋼 + 滑軌沉頭孔座式樣	J	不銹鋼 + 滑軌背面螺絲孔式樣
D	特殊高碳鋼 + 表面處理 + 滑軌沉頭孔座式樣	W	特殊高碳鋼 + 表面處理 + 滑軌背面螺絲孔式樣
H	不銹鋼 + 表面處理 + 滑軌沉頭孔座式樣	S	不銹鋼 + 表面處理 + 滑軌背面螺絲孔式樣
Z	其他、特殊	不銹鋼只有對應，VH15、20、25、30	

表 4 精度等級的種類

預壓保證品					互換品
超高精密級	超精密級	精密級	上級	普通級	普通級
K 3	K 4	K 5	K 6	KN	K C

表 5 預壓的種類

預壓保證品			互換品	
中預壓	微預壓	微間隙	微預壓	微間隙
Z 3	Z 1	Z 0	Z Z	Z T

在公稱型號上會將 Z 省略。

表 6 滑軌製作範圍

材質	尺寸						
	15	20	25	30	35	45	55
特殊高碳鋼	2000	3960	3960	4000	4000	3990	3960
不銹鋼	1800	3500	3500	3500	—	—	—

超過上面的尺寸時，可以使用連接滑軌對應。請與NSK洽詢討論。

**精度**

表 7 預壓保證品的精度規格

項目	精度等級	超高精密級 K 3	超精密級 K 4	精密級 K 5	上級 K 6	普通級 K N
組裝高度 H		± 10	± 10	± 20	± 40	± 80
組裝高度 H 相互間的差距 (一對滑軌的滑座總數量)		3	5	7	15	25
組裝寬度尺寸 W <sub>2</sub> 及 W <sub>3</sub>		± 15	± 15	± 25	± 50	± 100
組裝寬度尺寸 W <sub>2</sub> 及 W <sub>3</sub> 的相互間的 差距 (基準端滑座總數量)		3	7	10	20	30
C 面相對於 A 面的行走平行度 D 面相對於 B 面的行走平行度		參照表 9、圖 1、圖 2				

表 8 互換品的精度規格

項目	樣式	普通級 K C	
		V H 15、20、25、30、35	V H 45、55
組裝高度 H		± 20	± 30
組裝高度 H 的相互間的差距 (同一個滑軌)		15	20
組立高度 H 的相互差 (多數滑軌)		30	35
組裝寬度尺寸 W <sub>2</sub> 及 W <sub>3</sub>		± 30	± 35
組裝寬度尺寸 W <sub>2</sub> 及 W <sub>3</sub> 的相互間的差距		25	30
C 面相對於 A 面的行走平行度 D 面相對於 B 面的行走平行度		參照表 9、圖 1、圖 2	

圖 1 精度規格說明圖 (組立尺寸寬 W<sub>2</sub>)

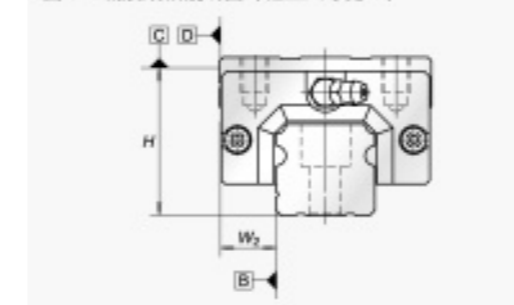


圖 2 精度規格說明圖 (組立尺寸寬 W<sub>3</sub>)

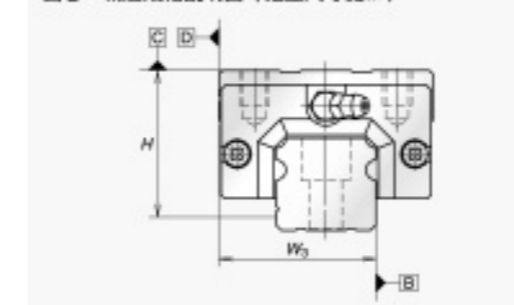


表 9 行走平行度容許值

滑軌全長 (mm)	精度等級	預壓保證品					互換品
		K 3	K 4	K 5	K 6	KN	K C
超過 ~ 50 以下		2	2	2	4, 5	6	6
50 ~ 80		2	2	3	5	6	6
80 ~ 125		2	2	3, 5	5, 5	6, 5	6, 5
125 ~ 200		2	2	4	6	7	7
200 ~ 250		2	2, 5	5	7	8	8
250 ~ 315		2	2, 5	5	8	9	9
315 ~ 400		2	3	6	9	11	11
400 ~ 500		2	3	6	10	12	12
500 ~ 630		2	3, 5	7	12	14	14
630 ~ 800		2	4, 5	8	14	16	16
800 ~ 1000		2, 5	5	9	16	18	18
1000 ~ 1250		3	6	10	17	20	20
1250 ~ 1600		4	7	11	19	23	23
1600 ~ 2000		4, 5	8	13	21	26	26
2000 ~ 2500		5	10	15	22	29	29
2500 ~ 3150		6	11	17	25	32	32
3150 ~ 4000		9	16	23	30	34	34

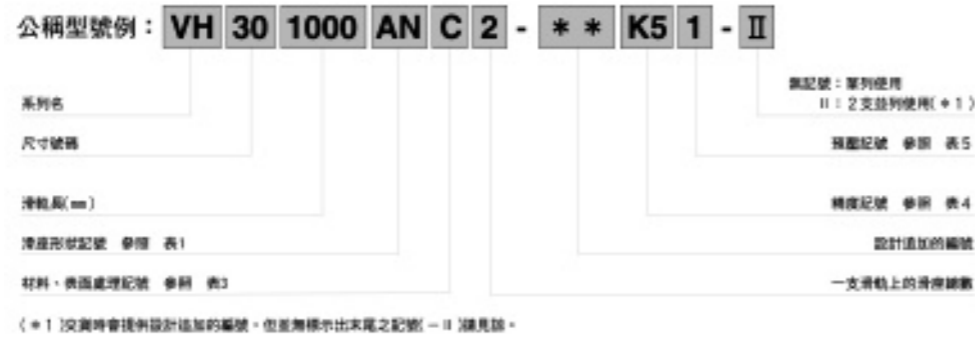
**NSK 線性滑軌作業、使用上的注意**

●為了在長時間下能讓高機能持續發揮，請注意下列的事項。

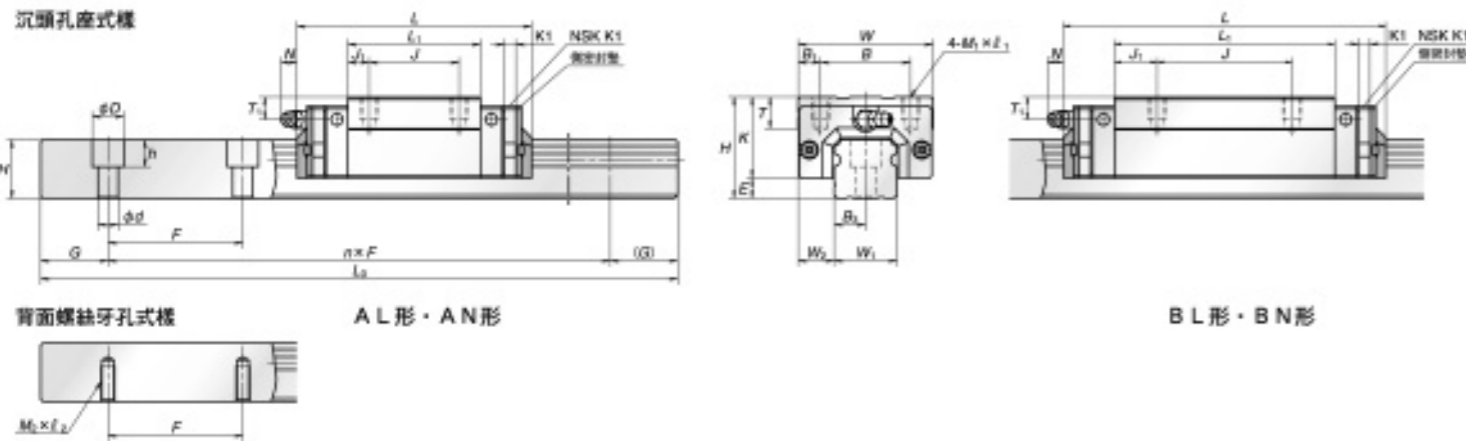
1. 使用溫度範圍……最高使用溫度：50°C  
瞬間最高使用溫度：80°C
  2. 禁止接觸的藥品類…己烷 (Hexane)、稀釋劑 (Thinner) 等的有脫脂力的有機溶劑、白煤油、防銹油 (有白煤油成分的油) 中的放置。
- 從滑軌從滑座上拔掉時，滾珠會脫落。另外，請注意在沒有擋板 (Stopper) 的狀態下，有可能因為滑軌傾斜使滑座從滑軌上移動而脫落。
- 將滑座倒吊著的狀態 (例如將滑軌固定在天花板，滑座向下) 使用的話，請實施防止落下的安全裝置等處置措施。

# V1 系列尺寸表

- VH-AL (高負重型 / 低形)
- VH-AN (高負重型 / 高形)
- VH-BL (超高負重型 / 低形)
- VH-BN (超高負重型 / 高形)



●無護板



●有護板

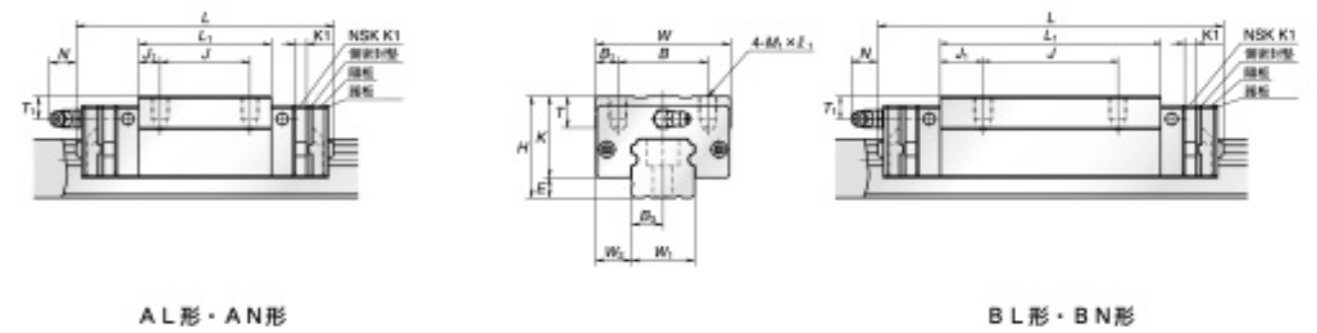


表 10 尺寸表

型式	組裝品尺寸			滑座尺寸											滑軌尺寸											基本額定負載					滾珠直徑		重量			
	高度 H	E	W <sub>2</sub>	寬度 W	長度 L	安裝螺絲牙孔					注油嘴						滑軌寬 W <sub>1</sub>	滑軌高 H <sub>1</sub>	孔距 F	沉頭孔座 d × D × h	背面螺絲牙孔 M <sub>2</sub> × 牙距 × l <sub>2</sub>	B <sub>3</sub>	G (推薦)	最大長度 L <sub>max</sub>	動態額定值 C (N)	靜態額定值 C <sub>0</sub> (N)	靜態力矩 (N · m)			D <sub>v</sub>	滑座 (kg)	滑軌 (kg/m)				
						B	J	M <sub>1</sub> × 牙距 × l <sub>1</sub>	B <sub>1</sub>	L <sub>1</sub>	J <sub>1</sub>	K	T	K <sub>1</sub>	安裝孔	T <sub>1</sub>											N	M <sub>10</sub>	M <sub>P0</sub>				M <sub>V0</sub>			
VH15AN VH15BN	28	4.6	9.5	34	70.6 < 77 > 89.6 < 96 >	26	26	M4 × 0.7 × 6	4	39 58	6.5 16	23.4	8	4.5	φ 3	8.5	1 < 8.2 >	15	15	60	4.5 × 7.5 × 5.3	M5 × 0.8 × 8	7.5	20	2000 (1800)	10800	20700	108	95	80	166	216	181	3.175	0.18 0.26	1.6
VH20AN VH20BN	30	5	12	44	87.4 < 94.2 > 109.4 < 116.2 >	32	36	M5 × 0.8 × 6	6	50 72	7 11	25	12	4.5	M6 × 0.75	5	11.1 < 12.3 >	20	18	60	6 × 9.5 × 8.5	M6 × 1 × 10	10	20	3960 (3500)	17400	32500	219	185	155	340	420	355	3.968	0.33 0.48	2.6
VH25AL VH25AN VH25BL VH25BN	36 40 36 40	7	12.5	48	97 < 104.4 > 125 < 132.4 >	35	35	M6 × 1 × 6 M6 × 1 × 9 M6 × 1 × 6 M6 × 1 × 9	6.5	58 86	11.5 18	29 33 29 33	12	5	M6 × 0.75	6 10 6 10	9.6 < 12.9 >	23	22	60	7 × 11 × 12	M6 × 1 × 12	11.5	20	3960 (3500)	25600	46000	360	320	267	555	725	610	4.762	0.46 0.55 0.69 0.82	3.6
VH30AL VH30AN VH30BL VH30BN	42 45 42 45	9	16	60	104.4 < 114.8 > 143.4 < 153.8 >	40	46	M8 × 1.25 × 8 M8 × 1.25 × 10 M8 × 1.25 × 8 M8 × 1.25 × 10	10	59 98	9.5 19	33 36 33 36	14	5	M6 × 0.75	7 10 7 10	11.4 < 14.2 >	28	26	80	9 × 14 × 12	M8 × 1.25 × 15	14	20	4000 (3500)	31000	51500	490	350	292	870	1030	865	5.556	0.69 0.77 1.16 1.3	5.2
VH35AL VH35AN VH35BL VH35BN	48 55 48 55	9.5	18	70	128.8 < 139.2 > 162.8 < 173.2 >	50	50	M8 × 1.25 × 8 M8 × 1.25 × 12 M8 × 1.25 × 8 M8 × 1.25 × 12	10	80 114	15 21	38.5 45.5 38.5 45.5	15	5.5	M6 × 0.75	8 15 8 15	10.9 < 13.7 >	34	29	80	9 × 14 × 12	M8 × 1.25 × 17	17	20	4000	47500	80500	950	755	630	1380	1530	1280	6.350	1.2 1.5 1.7 2.1	7.2
VH45AL VH45AN VH45BL VH45BN	60 70 60 70	14	20.5	86	161.4 < 174.2 > 193.4 < 206.2 >	60	60	M10 × 1.5 × 10 M10 × 1.5 × 17 M10 × 1.5 × 10 M10 × 1.5 × 17	13	105 137	22.5 28.5	46 56 46 56	17	6.5	Rc1/8	10 20 10 20	12.5 < 14.1 >	45	38	105	14 × 20 × 17	M12 × 1.75 × 24	22.5	22.5	3990	81000	140000	2140	1740	1460	2860	3000	2520	7.937	2.2 3.0 2.9 3.9	12.3
VH55AL VH55AN VH55BL VH55BN	70 80 70 80	15	23.5	100	185.4 < 198.2 > 223.4 < 236.2 >	75	75	M12 × 1.75 × 12 M12 × 1.75 × 18 M12 × 1.75 × 12 M12 × 1.75 × 18	12.5	126 164	25.5 34.5	55 65 55 65	18	6.5	Rc1/8	11 21 11 21	12.5 < 14.1 >	53	44	120	16 × 23 × 20	M14 × 2 × 24	26.5	30	3960	119000	198000	3600	3000	2510	4850	51500	4350	9.525	3.7 4.7 4.7 6.1	16.9

< > 內尺寸是有裝護板時的尺寸。  
 ( ) 內尺寸是適用於不銹鋼品。

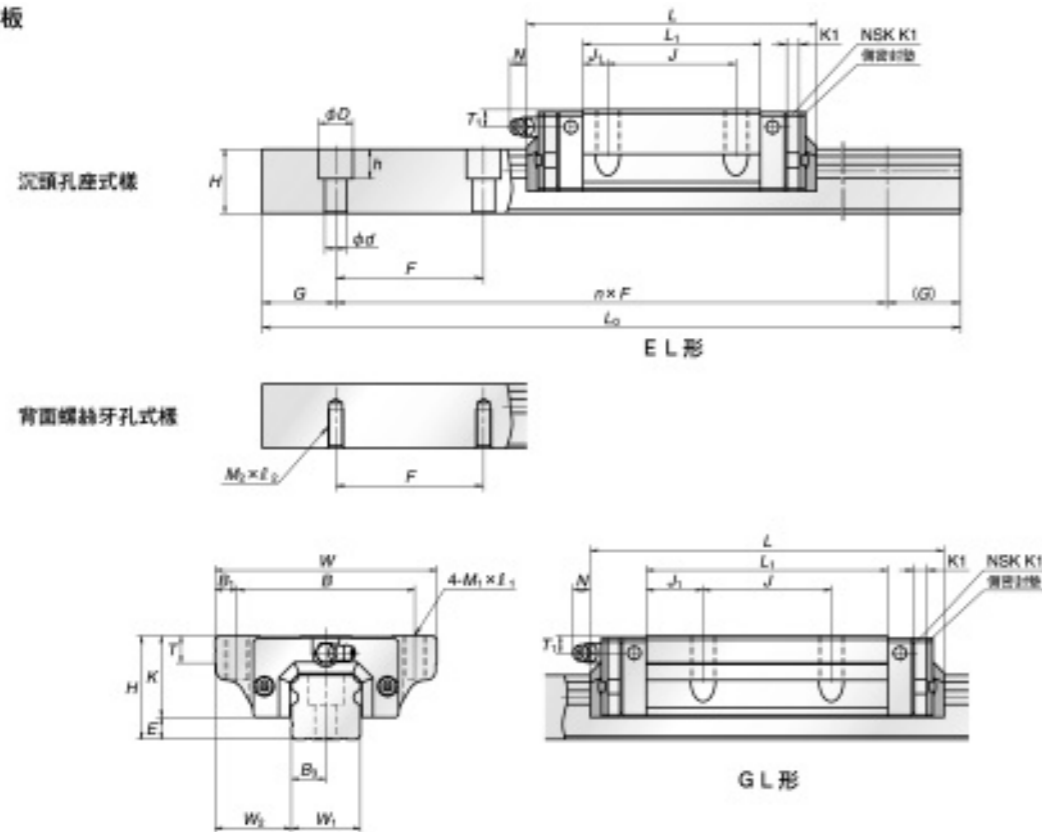
# V1 系列尺寸表

VH-EL (高負重型 / 低形)

VH-GL (超高負重型 / 低形)



●無護板



●有護板

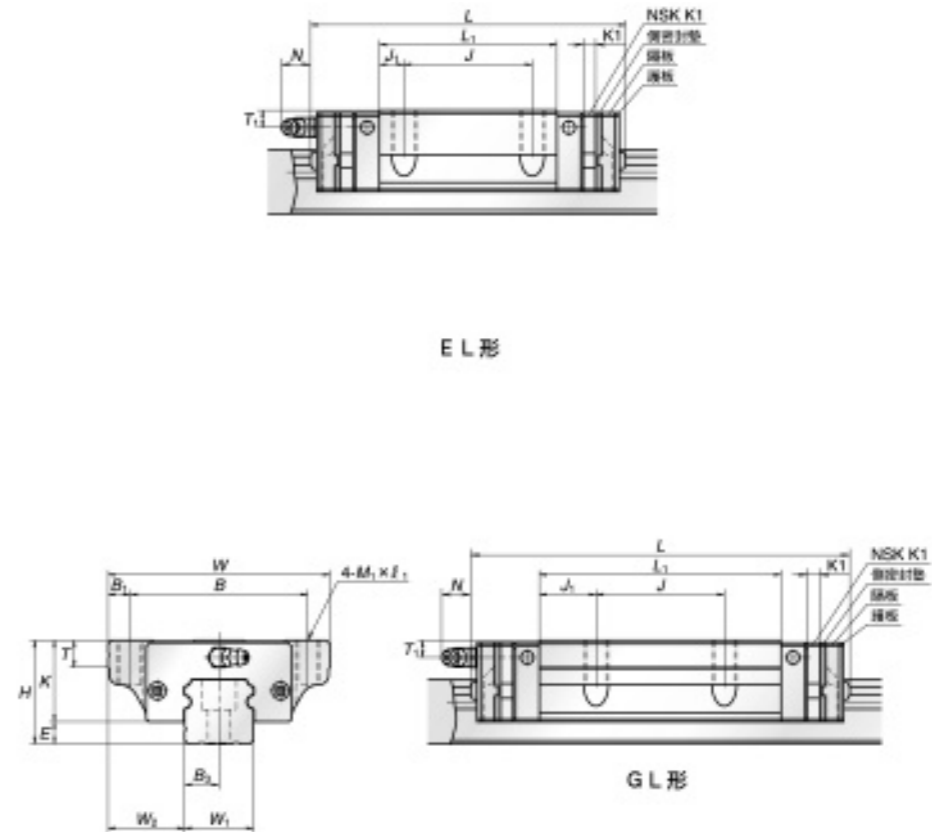


表 11 尺寸表

型式	組裝品尺寸			滑座尺寸											滑軌尺寸											基本額定負載					滾珠直徑		重量	
	高度 H	E	W <sub>2</sub>	寬度 W	長度 L	安裝螺絲牙孔			B <sub>1</sub>	L <sub>1</sub>	J <sub>1</sub>	K	T	K <sub>1</sub>	注油嘴			滑軌寬 W <sub>1</sub>	滑軌高 H <sub>1</sub>	孔距 F	沉頭孔座 d×D×h	背面螺絲牙孔 M <sub>2</sub> ×牙距×ℓ <sub>2</sub>	B <sub>3</sub>	G (推薦)	最大長度 L <sub>max</sub>	動態額定值 C (N)	靜態額定值 C <sub>0</sub> (N)	靜態力矩 (N·m)			D <sub>z</sub>	滑座 (kg)	滑軌 (kg/m)	
						B	J	M <sub>1</sub> ×牙距×ℓ <sub>1</sub>							安裝孔	T <sub>1</sub>	N											M <sub>20</sub>	M <sub>10</sub>	M <sub>10</sub>				
VH15EL VH15GL	24	4.6	16	47	70.6 <77> 89.6 <96>	38	30	M5×0.8×8	4.5	39 58	4.5 14	19.4	8	4.5	φ3	4.5	1 <8.2>	15	15	60	4.5×7.5×5.3	M5×0.8×8	7.5	20	2000 (1800)	10800 14600	20700 32000	108 166	95 216	80 181	3.175	0.17 0.25	1.6	
VH20EL VH20GL	30	5	21.5	63	87.4 <94.2> 109.4 <116.2>	53	40	M6×1×10	5	50 72	5 16	25	10	4.5	M6×0.75	5	11.1 <12.3>	20	18	60	6×9.5×8.5	M6×1×10	10	20	3960 (3500)	17400 23500	32500 50500	219 340	185 420	155 355	3.968	0.45 0.65	2.6	
VH25EL VH25GL	36	7	23.5	70	97 <104.4> 125 <132.4>	57	45	M8×1.25×16 (M8×1.25×12)	6.5	58 86	6.5 20.5	29	11 (12)	5	M6×0.75	6	9.6 <12.9>	23	22	60	7×11×12	M6×1×12	11.5	20	3960 (3500)	25600 34500	46000 71000	360 555	320 725	267 610	4.762	0.63 0.93	3.6	
VH30EL VH30GL	42	9	31	90	117.4 <127.8> 143.4 <153.8>	72	52	M610×1.5×18 (M10×1.5×15)	9	72 98	10 23	33	11 (15)	5	M6×0.75	7	11.4 <14.2>	28	26	80	9×14×12	M8×1.25×15	14	20	4000 (3500)	35500 46000	63000 91500	600 870	505 1030	425 865	5.556	1.2 1.6	5.2	
VH35EL VH35GL	48	9.5	33	100	128.8 <139.2> 162.8 <173.2>	82	62	M10×1.5×20	9	80 114	9 26	38.5	12	5.5	M6×0.75	8	10.9 <13.7>	34	29	80	9×14×12	M8×1.25×17	17	20	4000	47500 61500	80500 117000	950 1380	755 1530	630 1280	6.350	1.7 2.4	7.2	
VH45EL VH45GL	60	14	37.5	120	161.4 <174.2> 193.4 <206.2>	100	80	M12×1.75×24	10	105 137	12.5 28.5	46	13	6.5	Rc1/8	10	12.5 <14.1>	45	38	105	14×20×17	M12×1.75×24	22.5	22.5	3990	81000 99000	140000 187000	2140 2860	1740 3000	1460 2520	7.937	3.0 3.9	12.3	
VH55EL VH55GL	70	15	43.5	140	185.4 <198.2> 223.4 <236.2>	116	95	M14×2×28	12	126 164	15.5 34.5	55	15	6.5	Rc1/8	11	12.5 <14.1>	53	44	120	16×23×20	M14×2×24	26.5	30	3960	119000 146000	198000 264000	3600 4850	3000 5150	2510 4350	9.525	5.0 6.5	16.9	

<> 內尺寸是有裝護板時的尺寸。

() 內尺寸是適用於不銹鋼品。

# V1 系列尺寸表

- VH-FL (高負重型 / 低形)
- VH-EM (高負重型 / 低形)
- VH-HL (超高負重型 / 低形)
- VH-GM (超高負重型 / 低形)

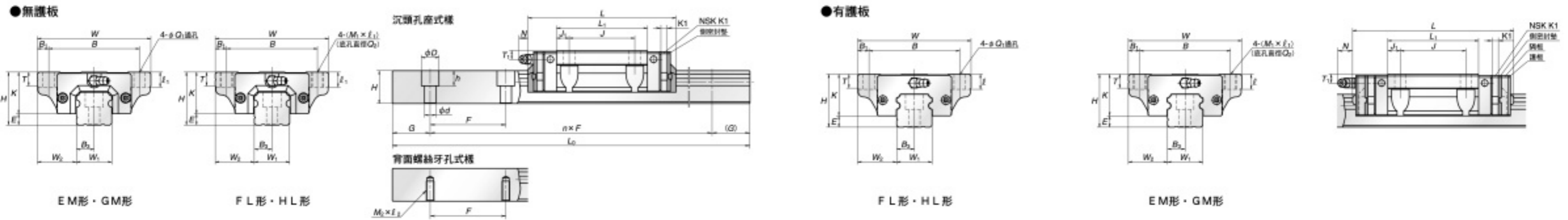
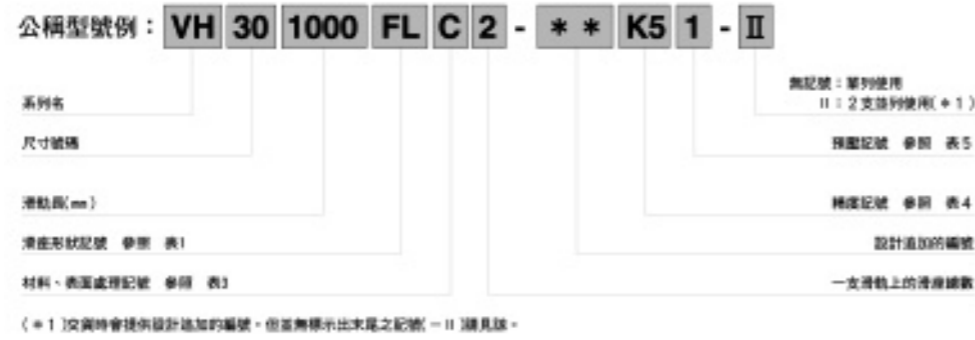


表 12 尺寸表

型式	組裝品尺寸			滑座尺寸													滑軌尺寸										基本額定負載					滾珠直徑 D <sub>W</sub>	重量	
	高度 H	E	W <sub>2</sub>	寬度 W	長度 L	安裝螺絲牙孔			Q <sub>2</sub>	B <sub>1</sub>	L <sub>1</sub>	J <sub>1</sub>	K	T	K <sub>1</sub>	注油嘴			滑軌寬 W <sub>1</sub>	滑軌高 H <sub>1</sub>	孔距 F	沉頭孔座 d × D × h	背面螺絲牙孔 M <sub>2</sub> × 牙距 × l <sub>2</sub>	B <sub>3</sub>	G (推薦)	最大長度 L <sub>max</sub>	動態額定值		靜態額定值				滑座 (kg)	滑軌 (kg/m)
						B	J	M <sub>1</sub> × 牙距 × l <sub>1</sub>								安裝孔	T <sub>1</sub>	N									C (N)	C <sub>0</sub> (N)	M <sub>30</sub>	M <sub>P0</sub>	M <sub>V0</sub>			
VH15FL VH15EM VH15HL VH15GM	24	4.6	16	47	70.6 < 77 > 89.6 < 96 >	38	30	4.5 × 7 M5 × 0.8 × 7	4.4	4.5	39	4.5	19.4	8	4.5	φ 3	4.5	1 < 8.2 >	15	15	60	4.5 × 7.5 × 5.3	M5 × 0.8 × 8	7.5	20	2000 [1800]	10800	20700	108	95	80	3,175	0.17	1.6
VH20FL VH20EM VH20HL VH20GM	30	5	21.5	63	87.4 < 94.2 > 109.4 < 116.2 >	53	40	6 × 9.5 M6 × 1 × 9.5	5.3	5	50	5	25	12	4.5	M6 × 0.75	5	11.1 < 12.3 >	20	18	60	6 × 9.5 × 8.5	M6 × 1 × 10	10	20	3960 [3500]	17400	32500	219	185	155	3,968	0.45	2.6
VH25FL VH25EM VH25HL VH25GM	36	7	23.5	70	97 < 104.4 > 125 < 132.4 >	57	45	7 × 10 [7 × 11.5] M8 × 1.25 × 10 M8 × 1.25 × 11.5	6.8	6.5	58	6.5	29	11 [12]	5	M6 × 0.75	6	9.6 < 12.9 >	23	22	60	7 × 11 × 9	M6 × 1 × 12	11.5	20	3960 [3500]	25600	46000	360	320	267	4,762	0.63	3.6
VH30FL VH30EM VH30HL VH30GM	42	9	31	90	117.4 < 127.8 > 143.4 < 153.8 >	72	52	9 × 12 [9 × 14.5] M10 × 1.5 × 12 M10 × 1.5 × 14.5	8.6	9	72	10	33	11 [15]	5	M6 × 0.75	7	11.4 < 14.2 >	28	26	80	9 × 14 × 12	M8 × 1.25 × 15	14	20	4000 [3500]	35500	63000	600	505	425	5,556	1.2	5.2
VH35FL VH35EM VH35HL VH35GM	48	9.5	33	100	128.8 < 139.2 > 162.8 < 173.2 >	82	62	9 × 13 M10 × 1.5 × 13	8.6	9	80	9	38.5	12	5.5	M6 × 0.75	8	10.9 < 13.7 >	34	29	80	9 × 14 × 12	M8 × 1.25 × 17	17	20	4000	47500	80500	950	755	630	6,350	1.7	7.2
VH45FL VH45EM VH45HL VH45GM	60	14	37.5	120	161.4 < 174.2 > 193.4 < 206.2 >	100	80	11 × 15 M12 × 1.75 × 15	10.5	10	105	12.5	46	13	6.5	Rc1/8	10	12.5 < 14.1 >	45	38	105	14 × 20 × 17	M12 × 1.75 × 24	22.5	22.5	3990	81000	140000	2140	1740	1460	7,937	3.0	12.3
VH55FL VH55EM VH55HL VH55GM	70	15	43.5	140	185.4 < 198.2 > 223.4 < 236.2 >	116	95	14 × 18 M14 × 2 × 18	12.5	12	126	15.5	55	15	6.5	Rc1/8	11	12.5 < 14.1 >	53	44	120	16 × 23 × 20	M14 × 2 × 24	26.5	30	3960	119000	198000	3600	3000	2510	9,525	5.0	16.9

< > 內尺寸是有裝護板時的尺寸。  
 ( ) 內尺寸是適用於不銹鋼品。



[www.tw.nsk.com](http://www.tw.nsk.com)

NSK 販賣據點

※本公司保有更改型錄內容的權利，如有變更恕不另行通知。  
版權所有，禁止翻載。