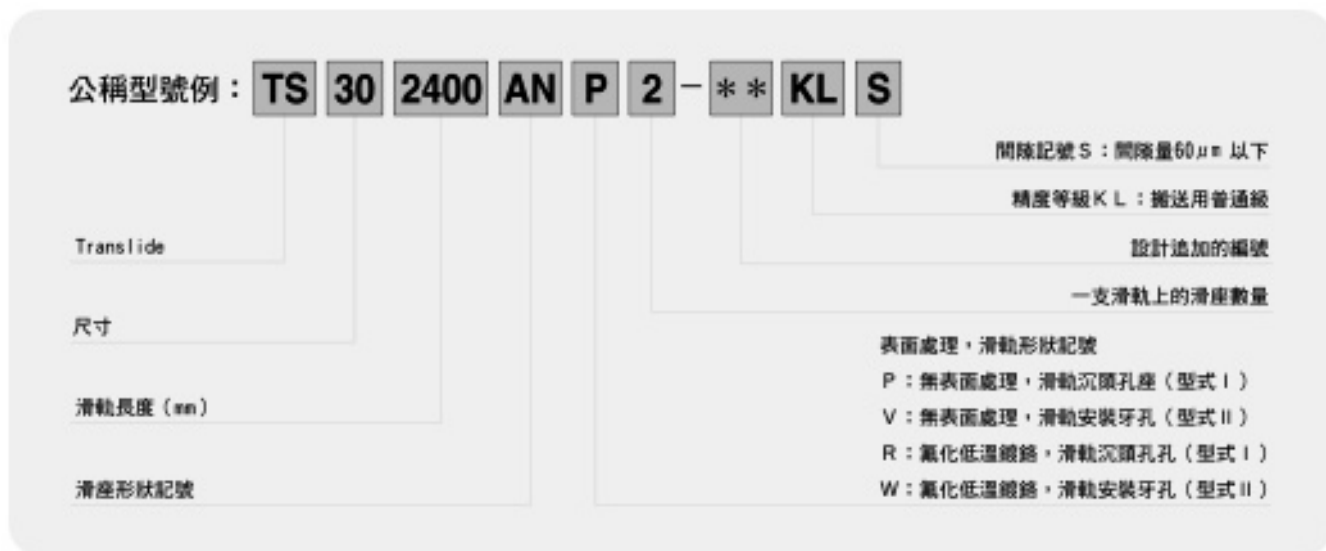


## 因應市場的好評擴充了系列!!

### 5. 公稱型號

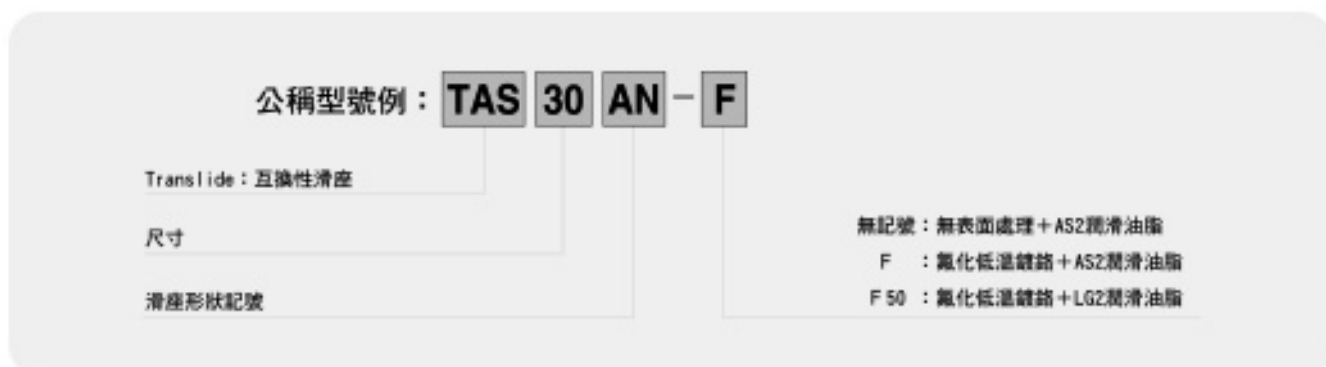
公稱型號是，確定式樣後，對於交貨品式樣圖等等的號碼記載各個產品所賦予的號碼。  
如有估價，式樣檢討等依賴時，除了設計追加編號以外，請以公稱型號指示。

#### 5.1 滑軌、滑座的組合品

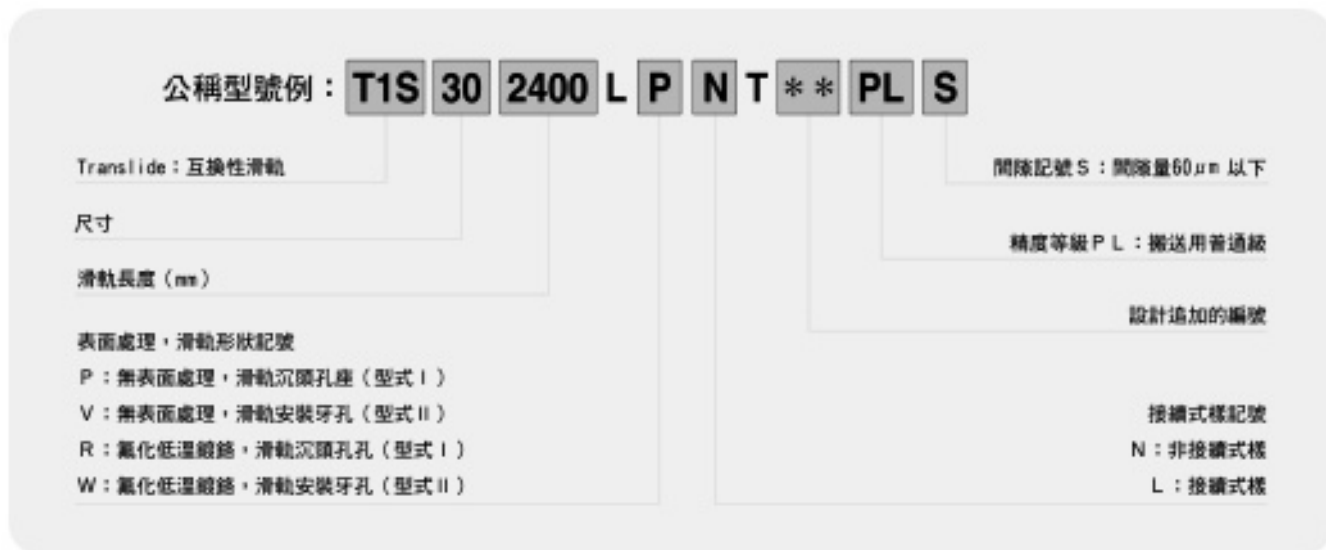


#### 5.2 互換性品

##### (1) 互換性滑座單件



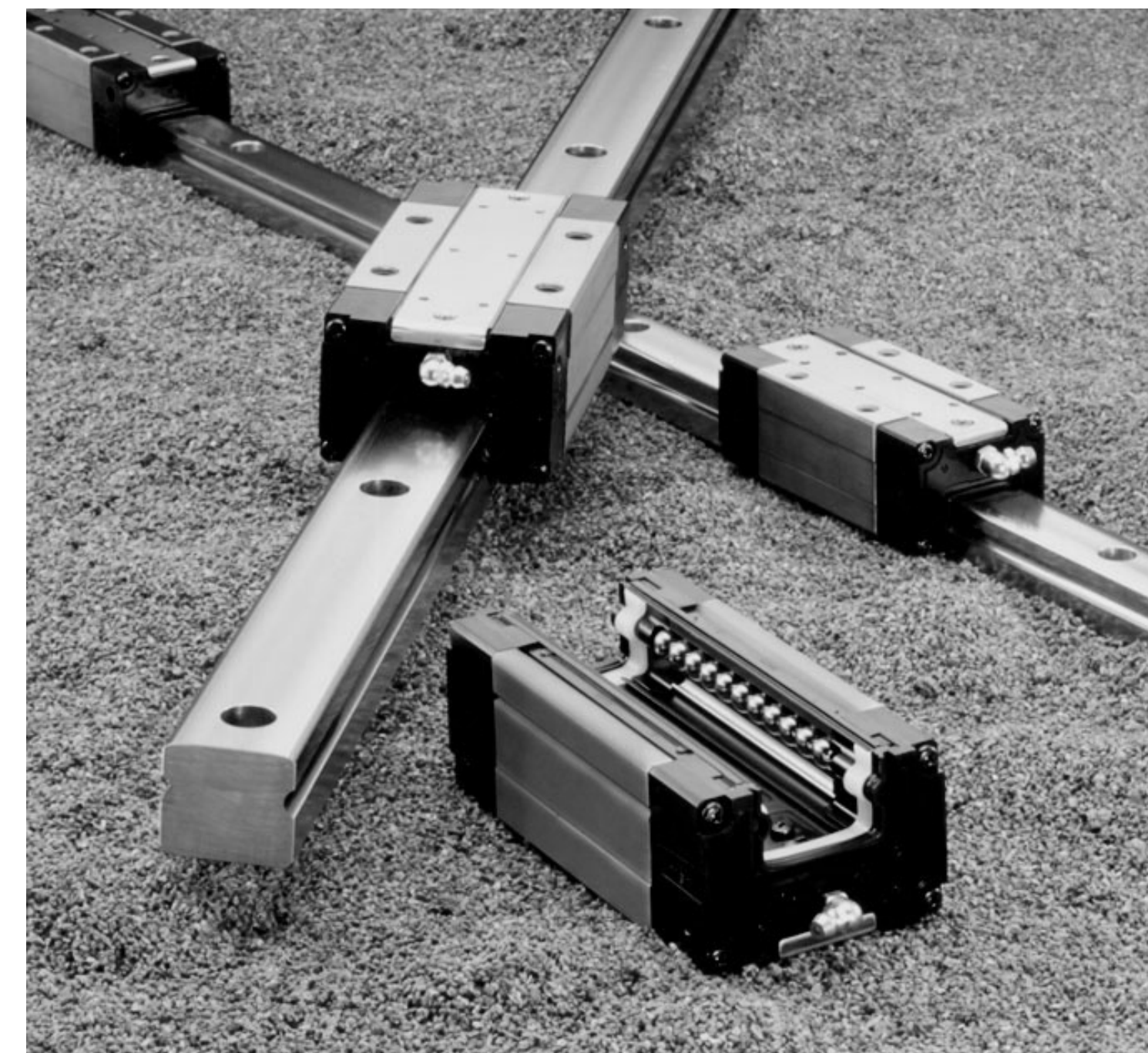
##### (2) 互換性滑軌單件



# 新型滾動線性滑軌 Translide™

專利申請中

擴大系列，滑軌與滑座的單件之販售開始。  
 將產品的價值特性提升到極限的新型滾動線性滑軌。  
 潤滑元件「NSK K1®」，高防塵密封墊為標準配備。  
 最適用於各種搬運裝置。



NSK 販賣據點 [www.tw.nsk.com](http://www.tw.nsk.com)  
 ※本公司保有更改型錄內容的權利，如有變更恕不另行通知。  
 版權所有，禁止翻載。

## 新型滾動線性滑軌「Translide™」

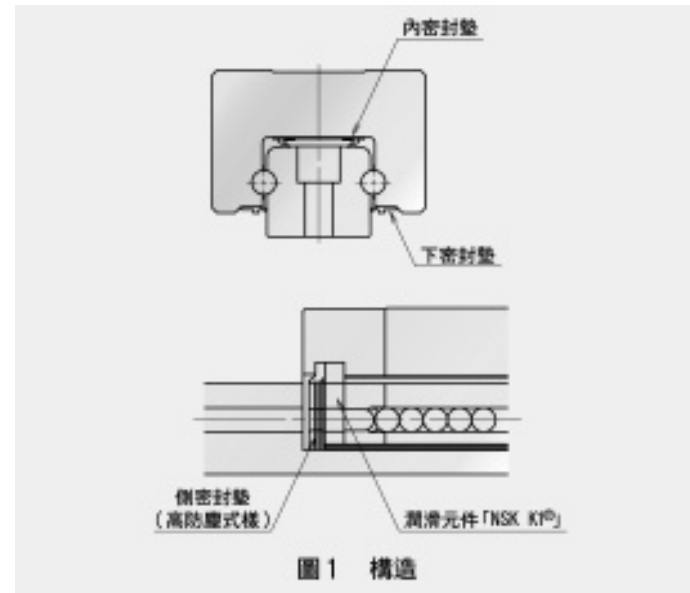
新上市的滾動線性滑軌「Translide™」，適用於汽車製造工程等的各種搬運裝置。從各種不同成面顛覆了以往的常識，是進化的結晶。

### 1. 特長

- 低價格……依滑軌的新加工法與新設計的滑座，實現了大幅度的成本降低。
- 高負載容量……將珠球徑加大到極限的高負載容量設計。
- 高防塵性能……側密封墊是高防塵式樣，下密封墊、內密封墊是標準配備。  
(為了要防止熔接焊渣等高溫的粉塵或硬的異物，另外備有護板等選購配備)。
- 免保養……潤滑元件「NSK KI<sup>®</sup>」為標準配備，實現了可長期自動保養潤滑。
- 防銹式樣……如果要在容易生銹的環境下使用時，亦準備有防止生銹的表面處理式樣。
- 互換性(新產品)……滑軌、滑座可以隨意組合的互換品系列化。

### 2. 構造

簡單的結構，採用更能提高防塵性的設計，可支援長期壽命。(參照圖1)



\* 上方的照片是將滾珠固定後所拍攝的。

### 3. 精度與間隙

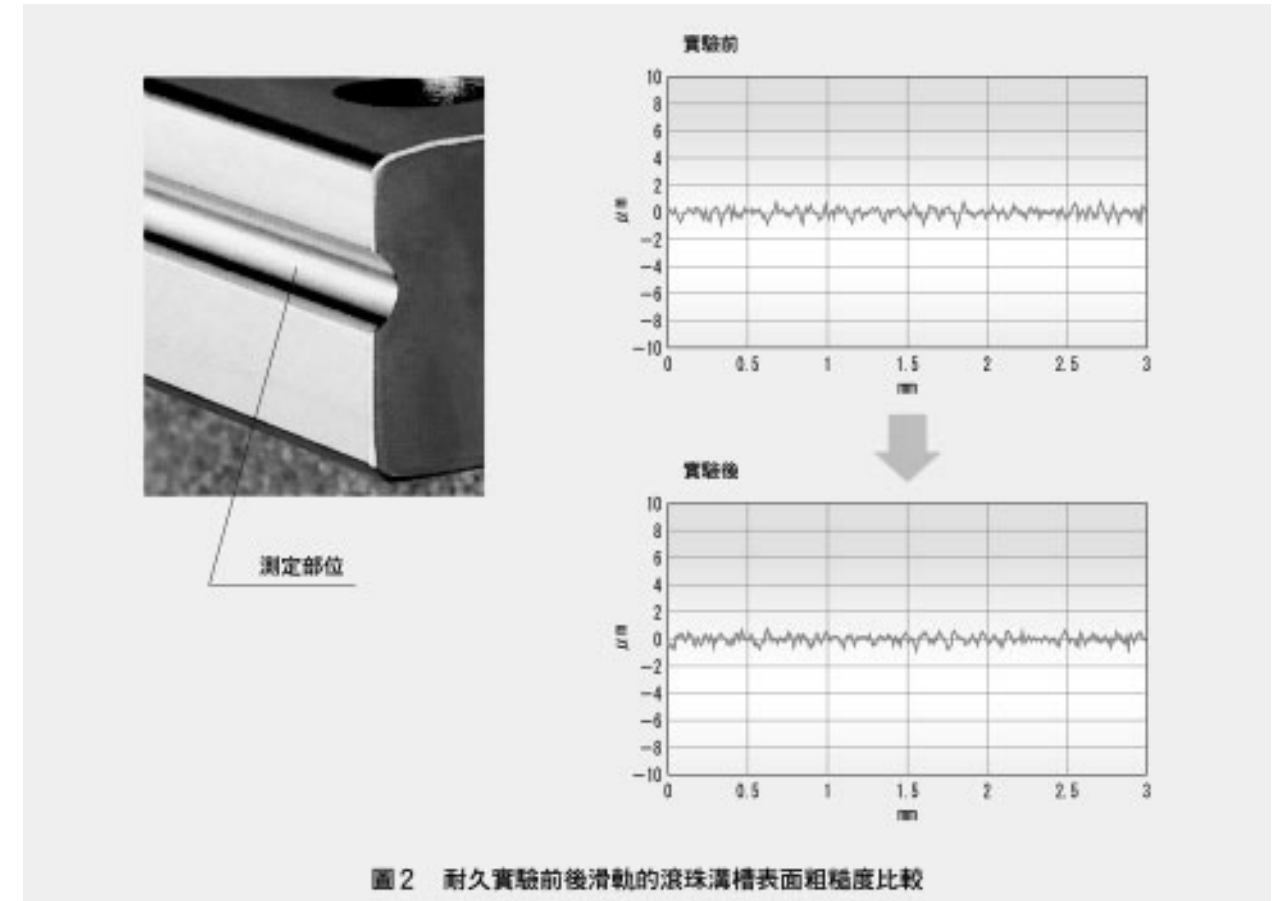
- 精度等級：搬送用普通級
- 行走平行度：100 μm/m 以下
- 間隙量：60 μm 以下

### 4. 用途

最適用於各種搬送裝置……汽車製造設備、工作機械(裝貨、卸貨機)、輪胎成型機、木工機、自動門等

### 7. 耐久實驗結果

壽命計算(1Lh)行走後滑軌的滾珠溝槽表面粗糙度並無明顯的變化。(參照圖2)

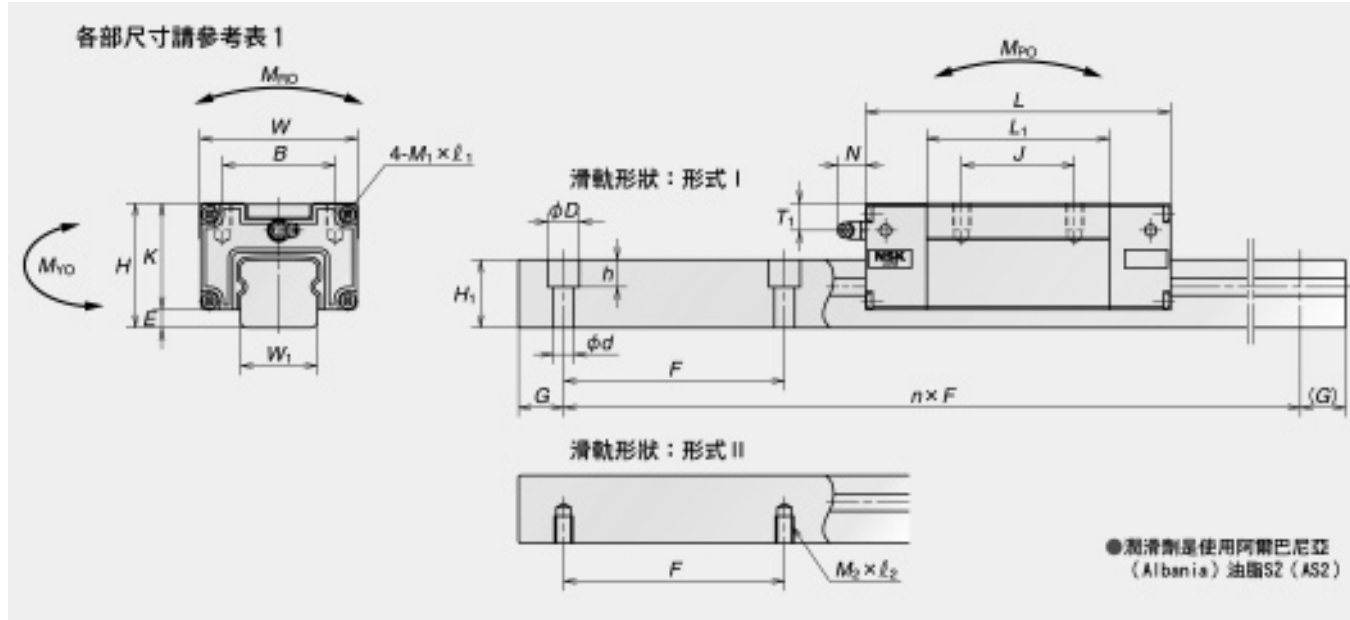


#### 關於使用 Translide

- 為了能更安全的使用，請注意以下的項目。
- 最高使用溫度：50℃(瞬間80℃)，最高使用速度：200m/min
  - 組裝誤差容許值(2軸平行度：100μm，2軸高度500μm/500mm)
  - 滑座本體上有較大的力矩負重時，請與NSK討論。
  - 側吊使用時，為了防止落下，請實施追加安全裝置等的處置措施。
  - 請避免在有脫脂性溶劑的環境下使用。
  - 從滑軌從滑座上拔掉時滾珠會脫落。  
有必要拔滑座時，請使用假軸治具。  
互換性品的滑座，會在裝有假軸治具的狀態下交貨。組裝入滑軌時的作業請小心注意。

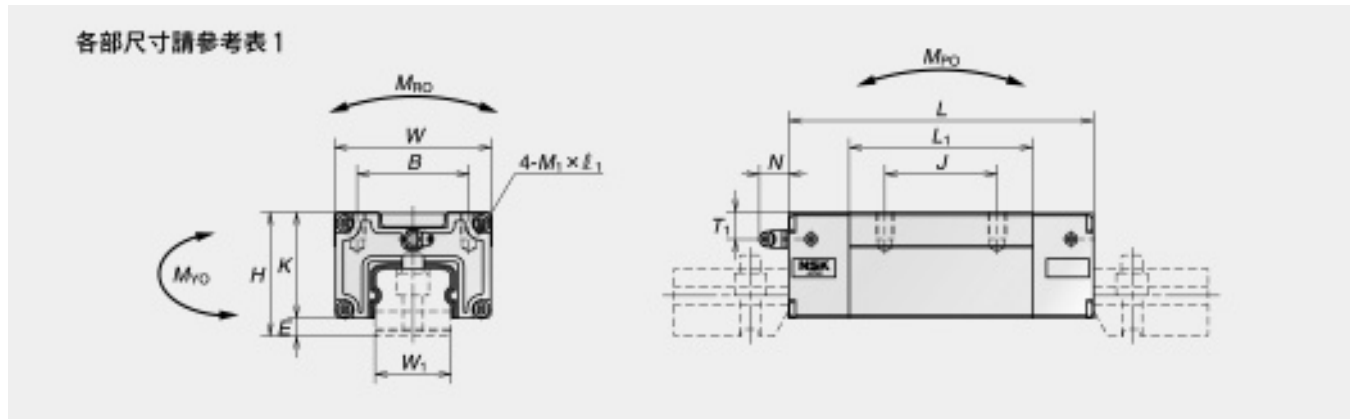
### 6. 尺寸

#### 6.1 滑軌、滑座的組合品



#### 6.2 互換性品

##### (1) 互換性品滑座單件



##### (2) 互換性品滑軌單件

各部尺寸請參考6.1的滑軌形狀及表1。

表6 AL型組裝品尺寸

型式	組裝品尺寸		滑座尺寸							滑軌尺寸				基本額定負載			滾珠直徑 D <sub>W</sub>	滑座 質量 (kg)	滑軌 質量 (kg/m)								
	高度 H <sup>±0.1</sup>	E	寬度 W	長度 L	安裝螺絲孔			注油嘴				形式I d×D×h	形式II M <sub>2</sub> ×牙距×ℓ <sub>2</sub>	G (推薦)	最大長度 L <sub>max</sub> <sup>*</sup>	動額定 C(N)				靜額定 C <sub>0</sub> (N)	靜態力矩(N·m)						
					B	J	M <sub>1</sub> ×牙距×ℓ <sub>1</sub>	L <sub>1</sub>	K	安裝孔	T <sub>1</sub>										N	M <sub>10</sub>	M <sub>10</sub>	M <sub>10</sub>			
TS15AN	28	3	34	72.2	26	26	M4×0.7×6	39	25	φ3	6.5	(5)	15	14	120	4.5×7.5×5.3	M4×0.7×6	20	1960	9800	11800	92	64	64	3,968	0.21	1.5
TS20AN	30	3	44	87	32	36	M5×0.8×8	50	27	M6×0.75	6.5	(14)	20	15	120	6×9.5×8.5	M5×0.8×8	20	2920	15700	19100	196	137	137	4,762	0.37	2.1
TS25AN	40	4	48	100	35	35	M6×1×9	58	36	M6×0.75	9.5	(14)	23	20	120	7×11×9	M6×1×9	20	4000	21800	26000	320	217	217	5,556	0.47	3.4
TS30AN	45	6.5	60	115	40	40	M8×1.25×10	70	38.5	M6×0.75	9.5	(14)	28	25	160	9×14×12	M8×1.25×12	20	4040 <sup>**</sup>	31000	37500	565	395	395	6,350	0.77	5.3
TS35AN	55	8	70	135.8	50	50	M8×1.25×12	81.8	47	M6×0.75	12	(14)	34	30	160	9×14×12	M8×1.25×12	20	4040 <sup>**</sup>	46500	53000	970	635	635	7,937	1.3	7.7

\* 超過最大長度時，有可將滑軌連接的對應方案，請洽詢NSK。

\*\* 氟化低溫鍍鉻品的最大長度是4000(G=80)。

基本動額定負載是讓額定疲勞壽命為50km，在不變動方向及大小條件下時，由滑座之上面方向所承受的負重。  
當基準為100km時，必須將表格所列之值除以1.26。