

導引部轉動體由滾珠變更為滾柱 超高負荷容量一軸定位承載滑台

ToughCarrier™ TCH09

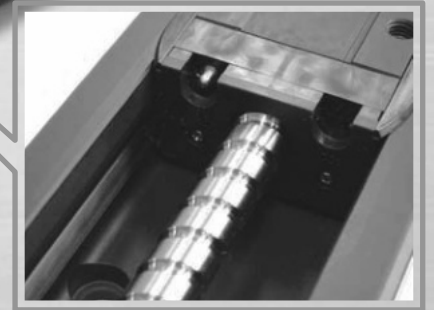
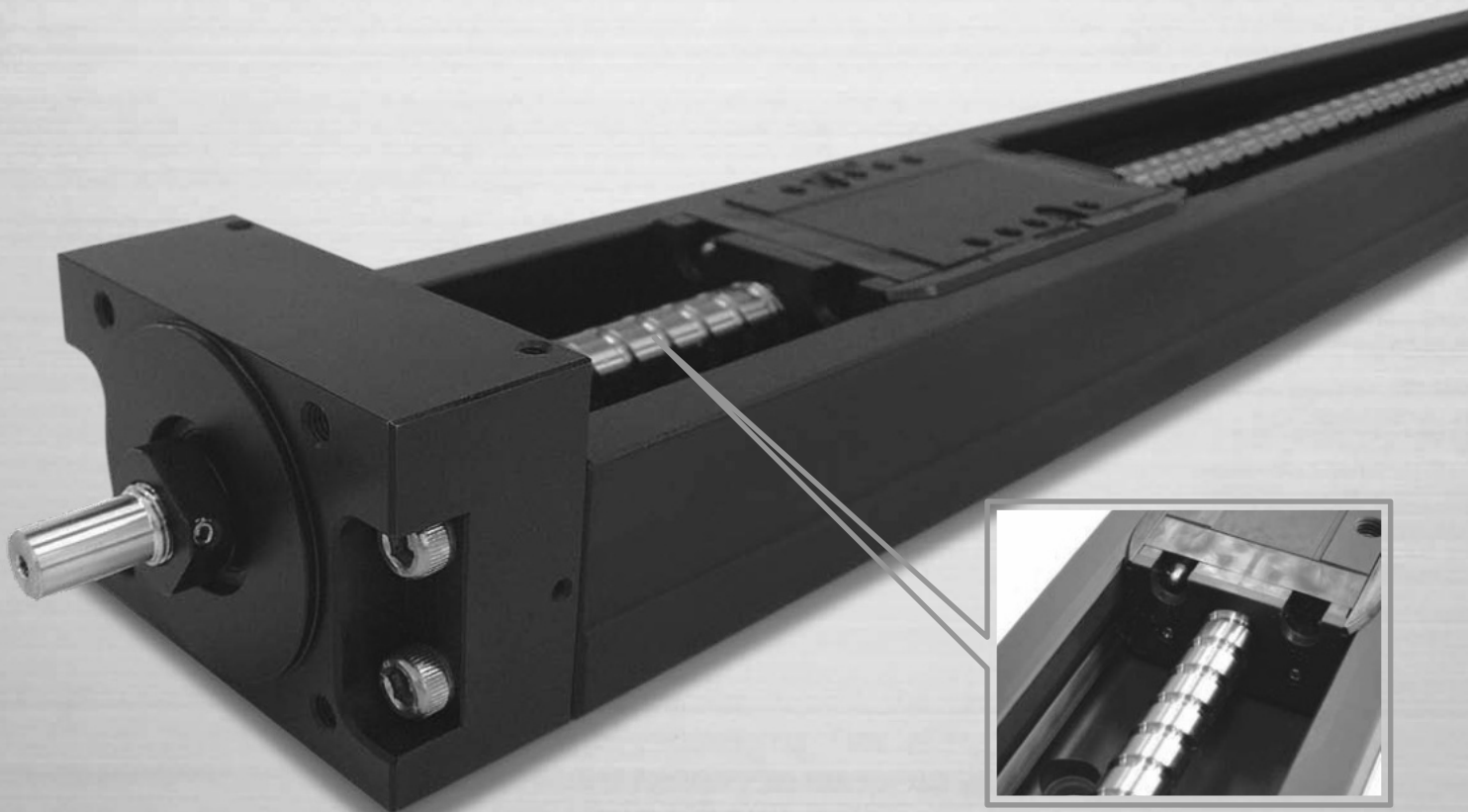


■特長

- 導引部的轉動體採用滾柱，負荷容量大幅提升的一軸定位承載滑台。
- 和既有品相比，額定荷重為2倍以上、剛性為2倍以上(壓縮方向最大4倍)。
- 在組裝上可和MCH系列互換。

新製品

特許申請中



■規格

標準滑座規格

※印處：根據下記註記內容說明的數值

公稱型號	滾珠螺桿 導程 (mm)	軸徑 (mm)	基本動額定負荷 (N)			基本靜額定負荷 (N)		支撐軸承部 極限荷重 (N)	靜額定力矩 (N·m)			
			滾珠螺桿部 Ca	線性滑軌部 C		支撐軸承部 Ca	滾珠螺桿部 C _{oa}		線性滑軌部 C _o	水平方向 (Rolling) M _{Ro}	孔距方向 (Pitching) M _{Po}	偏轉方向 (Yawing) M _{Vo}
TCH09-K	5	φ 15	7 100	44 900	※ 96 800	8 800	13 000	96 900	5 090	2 510	1 340	1 340
	10		7 060		※ 76 800		12 700					
	20		4 560		※ 60 900		7 750					

短滑座規格

公稱型號	滾珠螺桿 導程 (mm)	軸徑 (mm)	基本動額定負荷 (N)			基本靜額定負荷 (N)		支撐軸承部 極限荷重 (N)	靜額定力矩 (N·m)			
			滾珠螺桿部 Ca	線性滑軌部 C		支撐軸承部 Ca	滾珠螺桿部 C _{oa}		線性滑軌部 C _o	水平方向 (Rolling) M _{Ro}	孔距方向 (Pitching) M _{Po}	偏轉方向 (Yawing) M _{Vo}
TCH09-A	5	φ 15	7 100	27 900	※ 60 100	8 800	13 000	52 500	5 090	1 350	390	390
	10		7 060		※ 47 700		12 700					
	20		4 560		※ 37 800		7 750					

●基本動額定荷重、基本靜額定荷重之值為一個滑座之數值。

●所謂滑軌部的基本動額定荷重為在方向及大小不變動之下，額定疲勞壽命設定在50km時，由滑座上面方向來的荷重。

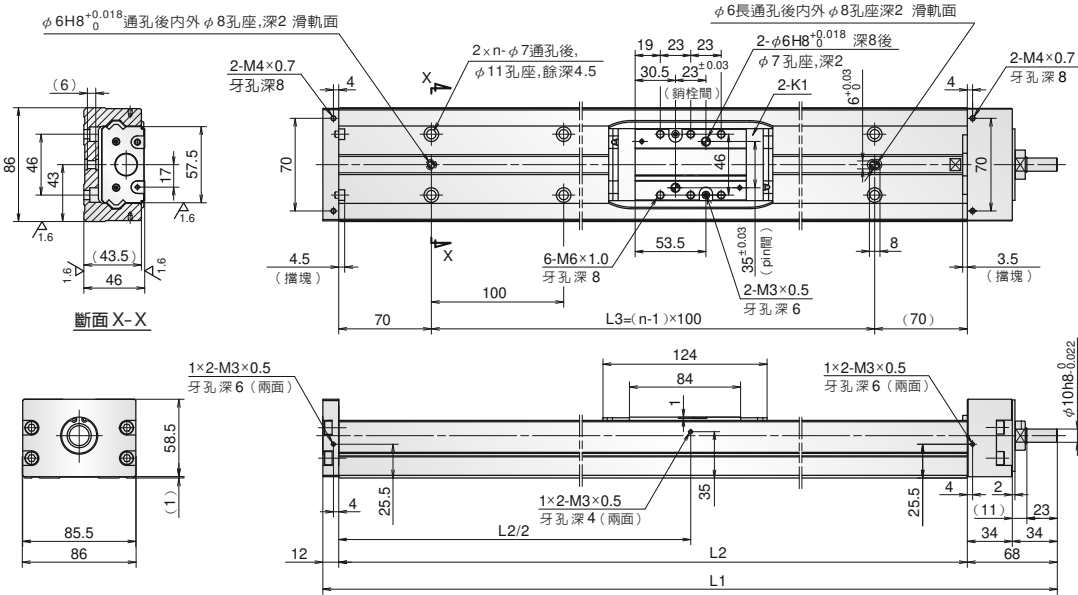
●滑軌部的額定荷重為90%以上能夠承受滾動疲勞，能回轉100萬轉以上不會引起剝離現象，達到能與滾珠螺桿、支撐座軸承部相當的「行走距離」的壽命的徑向荷重。(※)

●滾珠螺桿部的基本動額定荷重為在方向及大小不變動之下，一群滾珠螺桿在相同條件下回轉時，其中有90%以上能夠承受滾動疲勞，能回轉100萬轉以上不會引起剝離現象時的荷重。

●各部的基本靜額定荷重為轉動體傳達面和轉動體的永久變形總和是鋼珠直徑0.01%時的荷重。

●有力矩荷重作用的環境下，使用短滑座規格時，建議使用2個滑座(雙短滑座規格)。

超高負荷容量一軸滾柱定位承載滑台™ TCH09

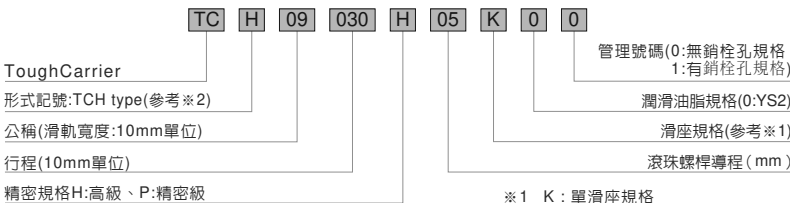


尺寸表

公稱型號	行程(公稱) (mm)	極限行程 (mm)	滾珠螺桿導程 (mm)	縱向尺寸 (mm)			安裝孔數 n	慣性 X10 ⁶ (kg·m ²)	質量 (kg)
				L ₁	L ₂	L ₃			
TCH09010(14)H05K(A)00	100 (140)	108 (146)	5	320	240	100	2	9.13 (8.9)	6.5 (6.1)
TCH09010(14)H10K(A)00			10					11.0 (10.1)	
TCH09010(14)H20K(A)00			20					18.6 (14.6)	
TCH09020(24)H05K(A)00	200 (240)	208 (246)	5	420	340	200	3	14.2 (13.9)	7.9 (7.5)
TCH09020(24)H10K(A)00			10					16.0 (15.1)	
TCH09020(24)H20K(A)00			20					23.6 (19.6)	
TCH09030(34)H05K(A)00	300 (340)	308 (346)	5	520	440	300	4	18.1 (17.8)	9.4 (9.0)
TCH09030(34)H10K(A)00			10					19.9 (18.9)	
TCH09030(34)H20K(A)00			20					27.5 (23.5)	
TCH09040(44)H05K(A)00	400 (440)	408 (446)	5	620	540	400	5	21.9 (21.7)	10.8 (10.4)
TCH09040(44)H10K(A)00			10					23.8 (22.8)	
TCH09040(44)H20K(A)00			20					31.4 (27.4)	
TCH09050(54)H05K(A)00	500 (540)	508 (546)	5	720	640	500	6	25.9 (25.6)	12.3 (11.9)
TCH09050(54)H10K(A)00			10					27.7 (26.7)	
TCH09050(54)H20K(A)00			20					35.3 (31.3)	
TCH09060(64)H05K(A)00	600 (640)	608 (646)	5	820	740	600	7	29.4 (29.2)	13.6 (13.2)
TCH09060(64)H10K(A)00			10					31.3 (30.3)	
TCH09060(64)H20K(A)00			20					38.9 (34.9)	
TCH09070(74)H05K(A)00	700 (740)	708 (746)	5	920	840	700	8	33.5 (33.3)	15.0 (14.6)
TCH09070(74)H10K(A)00			10					35.4 (34.4)	
TCH09070(74)H20K(A)00			20					43.0 (39.9)	
TCH09080(84)H05K(A)00	800 (840)	808 (846)	5	1020	940	800	9	37.4 (37.2)	16.4 (16.0)
TCH09080(84)H10K(A)00			10					39.3 (38.3)	
TCH09080(84)H20K(A)00			20					46.9 (42.8)	

注1) 括弧為短滑座規格。 2) 雙滑座規格的公稱型號及尺寸表請洽詢NSK。 3) 尺寸表中沒有的行程也可製作。請洽詢NSK。
 4) 上述之尺寸圖為有銷栓孔 (pin孔) 的規格。

公稱型號構成



用途

- 1. 汽車生產設備
- 2. 一般產業機械

選購品

外蓋、感應器組件、馬達托架為標準品備有存貨。其他特殊對應則請洽詢NSK。

精度規格

等級	高級 (H)		
	反覆定位精度	行走平行度 (上下方向)	背隙
行程 (mm)	±10	20 以下	~200
~400			
~600			
~700			
~800			

等級	精密級 (P)		
	反覆定位精度	行走平行度 (上下方向)	定位精度
行程 (mm)	±3	3 以下	~200
~400			
~600			
~700			
~800			

www.tw.nsk.com

NSK營業據點

本型錄之內容由於技術上的進步及改良，在產品之外觀及式樣上等有所有變更時，恕無法通知；另型錄之製作時為達到正確無誤，雖經細心的注意修訂，若仍有誤記或脫漏之處，恕無法擔此責任，敬請理解。

版權所有，禁止轉載。