

導引部轉動體由滾珠變更為滾柱 超高負荷容量一軸定位承載滑台

ToughCarrier™ TCH06



■特長

- 導引部的轉動體採用滾柱，負荷容量大幅提升的單軸定位承載滑台。
- 和既有品相比，額定荷重為2倍以上、剛性為1.5倍以上（壓縮方向大約3倍）。
- 在組裝上可和MCH系列互換。

新製品

特許申請中



■規格

標準滑座規格

※印處：根據下記註記內容說明的數值。

公稱型號	滾珠螺桿 導程 (mm)	軸徑 (mm)	基本動額定負荷 (N)			基本靜額定負荷 (N)		支撐軸承部 極限荷重 (N)	靜額定力矩 (N·m)					
			滾珠螺桿部 Ca	線性滑軌部 C		支撐軸承部 Ca	滾珠螺桿部 Coa		線性滑軌部 Co	水平方向 (Rolling) M _{Ro}	孔距方向 (Pitching) M _{PO}	偏轉方向 (Yawing) M _{VO}		
TCH06-K	5	φ 12	3 760	20 900	※ 45 000	6 600	6 310	45 000	2 700	800	340	340		
	10		2 260										※ 35 700	3 780
	20		2 260										※ 28 300	3 780

短滑座規格

公稱型號	滾珠螺桿 導程 (mm)	軸徑 (mm)	基本動額定負荷 (N)			基本靜額定負荷 (N)		支撐軸承部 極限荷重 (N)	靜額定力矩 (N·m)			
			滾珠螺桿部 Ca	線性滑軌部 C		支撐軸承部 Ca	滾珠螺桿部 Coa		線性滑軌部 Co	水平方向 (Rolling) M _{Ro}	孔距方向 (Pitching) M _{PO}	偏轉方向 (Yawing) M _{VO}
TCH06-A	5	φ 12	3 760	12 200	※ 26 200	6 600	6 310	22 500	2 700	400	85	85
	10		2 260									

● 基本動額定荷重、基本靜額定荷重之值為一個滑座之數值。

● 所謂滑軌部的基本動額定荷重為在方向及大小不變動之下，額定疲勞壽命設定在50km時，由滑座上面方向來的荷重。

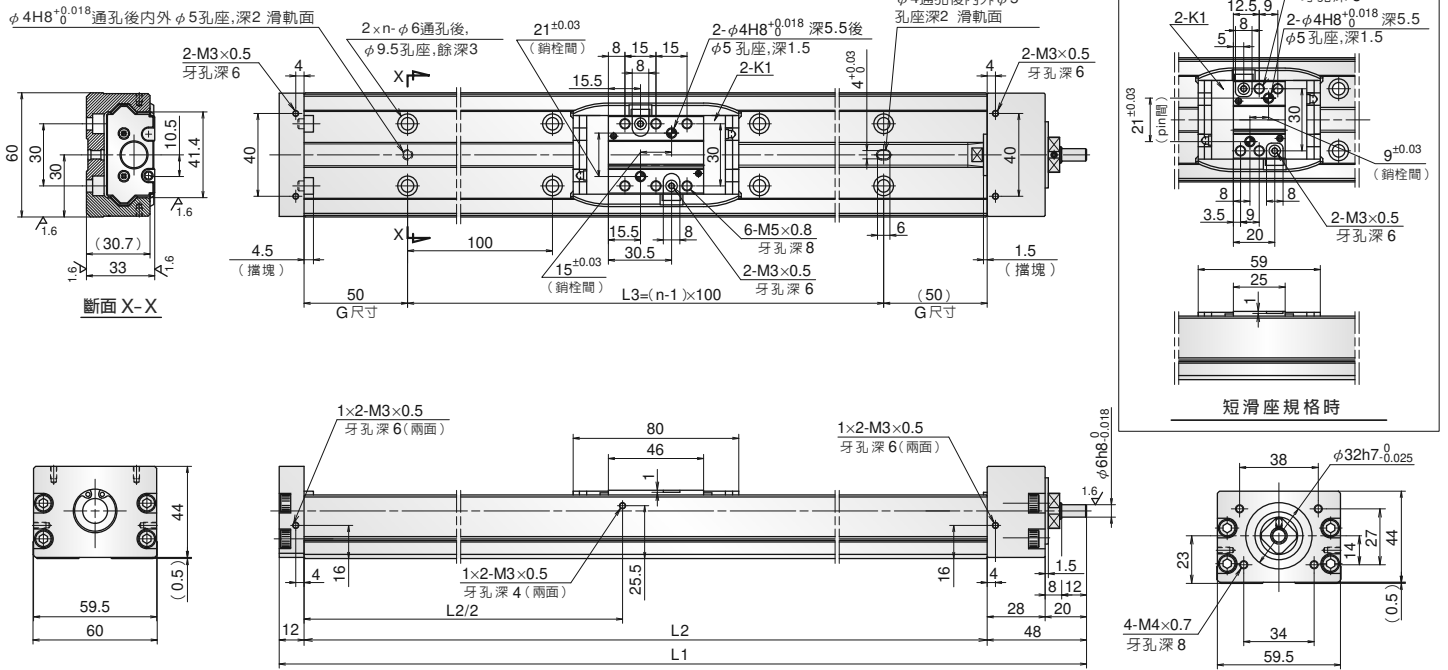
● 滑軌部的額定荷重為90%以上能夠承受滾動疲勞，能回轉100萬轉以上不會引起剝離現象，達到能與滾珠螺桿、支撐座軸承部相當的「行走距離」的壽命的徑向荷重。(※)

● 滾珠螺桿部的基本動額定荷重為在方向及大小不變動之下，一群滾珠螺桿在相同條件下回轉時，其中有90%以上能夠承受滾動疲勞，能回轉100萬轉以上不會引起剝離現象時的荷重。

● 各部的基本靜定格荷重為轉動體傳送面和轉動體的永久變形總和是鋼珠直徑0.01%時的荷重。

● 有力矩荷重作用的環境下，使用短滑座規格時，建議使用2個滑座(雙短滑座規格)。

超高負荷容量一軸滾柱定位承載滑台™ TCH06

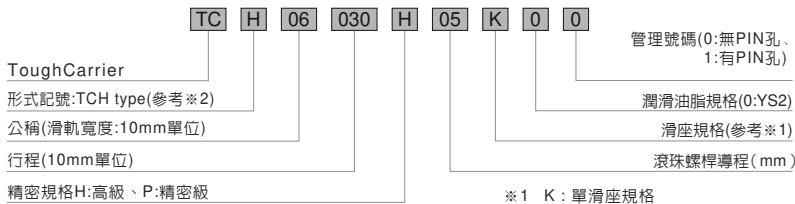


TCH06 尺寸表

公稱型號	行程(公稱) (mm)	極限行程 (mm)	滾珠螺桿導程 (mm)	縱向尺寸 (mm)			安裝孔數 n	慣性 X10 ⁶ (kg·m ²)	質量 (kg)
				L ₁	L ₂	L ₃			
※ TCH06005(7)H05K(A)00	50 (70)	64 (85)	5	210	150	100	2	2.94 (2.87)	2.2 (2.1)
※ TCH06005(7)H10K(A)00			10					3.38 (3.06)	
※ TCH06005H20K00			20					5.10	
TCH06010(12)H05K(A)00	100 (120)	114 (135)	5	260	200	100	2	3.74 (3.67)	2.5 (2.4)
TCH06010(12)H10K(A)00			10					4.18 (3.86)	
TCH06010H20K00			20					5.90	
TCH06020(22)H05K(A)00	200 (220)	214 (235)	5	360	300	200	3	5.34 (5.27)	3.3 (3.2)
TCH06020(22)H10K(A)00			10					5.78 (5.46)	
TCH06020H20K00			20					7.50	
TCH06030(32)H05K(A)00	300 (320)	314 (335)	5	460	400	300	4	6.84 (6.77)	3.9 (3.8)
TCH06030(32)H10K(A)00			10					7.28 (6.96)	
TCH06030H20K00			20					9.00	
TCH06040(42)H05K(A)00	400 (420)	414 (435)	5	560	500	400	5	8.44 (8.37)	4.6 (4.5)
TCH06040(42)H10K(A)00			10					8.88 (8.56)	
TCH06040H20K00			20					10.6	
TCH06050(52)H05K(A)00	500 (520)	514 (535)	5	660	600	500	6	10.1 (9.97)	5.3 (5.2)
TCH06050(52)H10K(A)00			10					10.5 (10.2)	
TCH06050H20K00			20					12.2	

注1) ※ 部公稱型號的G尺寸為25。
 注2) 括弧內為短滑座規格時。
 注3) 雙滑座規格時的公稱型號、尺寸表請洽詢NSK。
 注4) 尺寸表上沒有的行程也可能製作，請洽詢NSK。
 注5) 上述尺寸圖為附銷柱孔式樣。
 注6) 短滑座規格沒有導程20mm之設定。

公稱型號構成



用途

1. 汽車生產設備
2. 一般產業機械

選購品

外蓋、感應器組件、馬達托架為標準品備有存貨。其他特殊對應則請洽詢NSK。

精度規格

單位: μm

等級	高級 (H)		
	反覆定位精度	行走平行度 (上下方向)	背隙
行程 (mm)	±10	14	20 以下
~200		16	
~400		20	
~600			

單位: μm

等級	精密級 (P)			
	反覆定位精度	行走平行度 (上下方向)	定位精度	背隙
行程 (mm)	±3	8	20	3 以下
~200		10	25	
~400		12	30	
~600				

NSK營業據點

www.tw.nsk.com

本型錄之內容由於技術上的進步及改良，在產品之外觀及式樣上有所變更時，恕無法通知；另型錄之製作時為達到正確無誤，雖經細心的注意修訂，若仍有誤記或脫漏之處，恕無法擔此責任，敬請理解。

版權所有，禁止轉載。