

高精度・輕量型直動模組

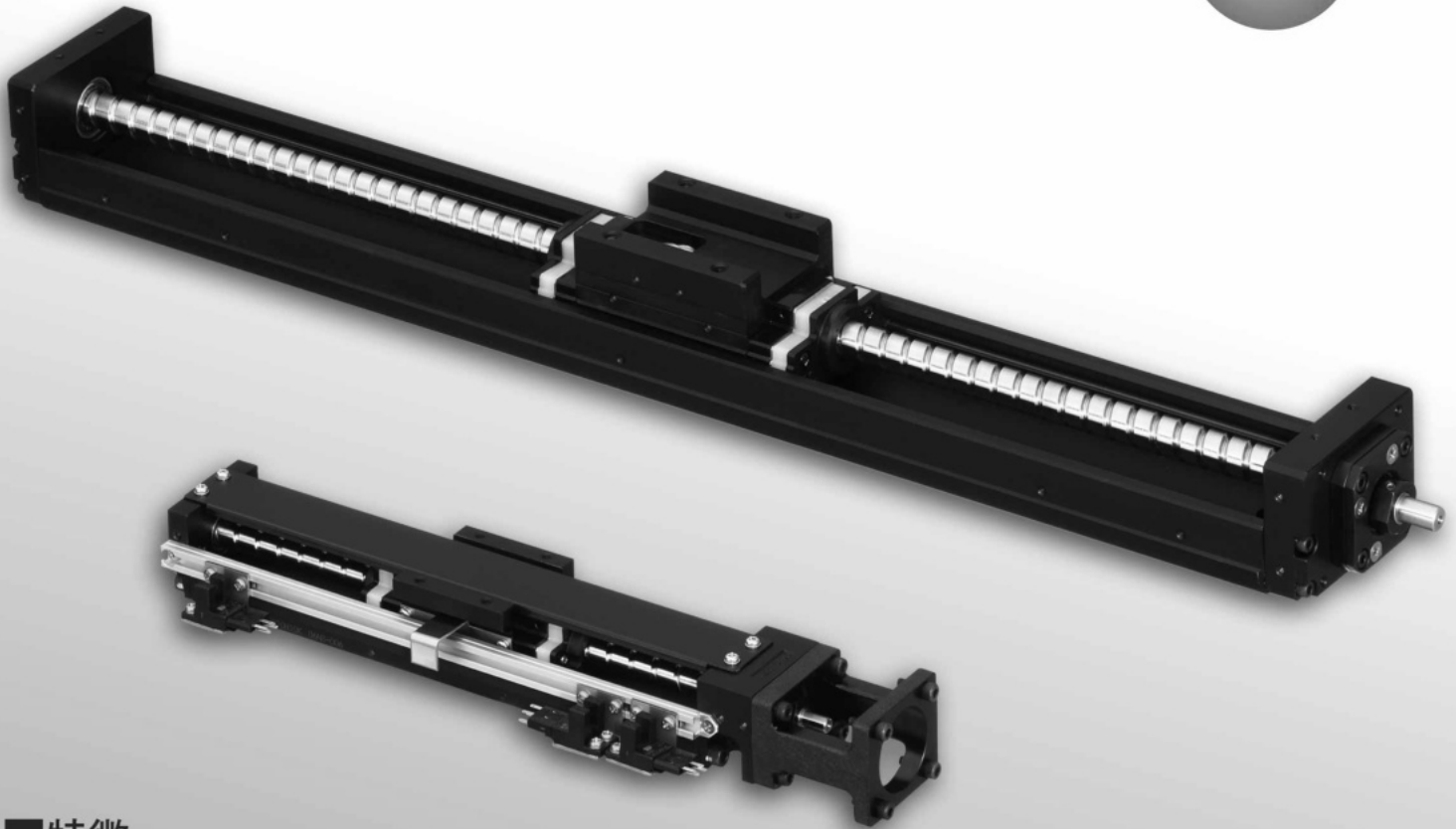
定位承載裝置 MCM系列

螺桿與滑軌的模組化讓設計上的負擔大幅降低。
其輕型與高精度的特性，在組立、檢查、搬送等廣範圍的用途上更能發揮實力。

MOTION & CONTROL™
NSK

RoHS
compliant

短交期
對應品

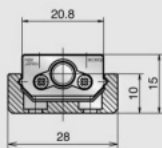


■ 特徵

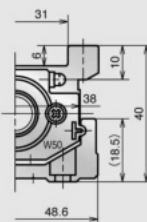
1. 自動保養化：由於安裝了潤滑元件NSK K1[®]，讓自動保養化得以實現(標準配備)。
2. 亦有封入半導體、液晶設備所需的無塵室用潤滑脂(LG2)之規格。
3. 亦準備了馬達安裝托架、感測器、護罩等之配件部品可供選購。

■ 豐富的产品樣式

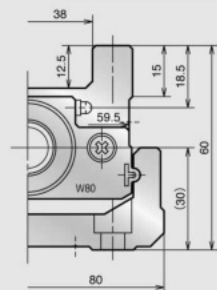
MCM02
質量 0.26kg
(50mm行程品)



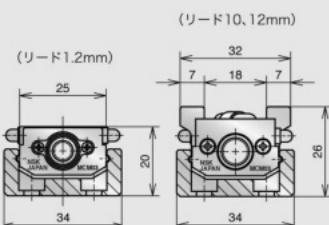
MCM05
質量 2.7kg
(400mm行程品)



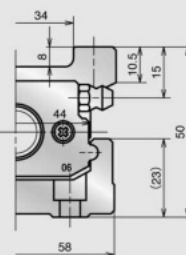
MCM08
質量 7.4kg
(400mm行程品)



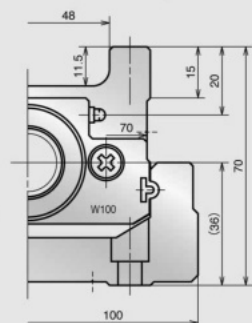
MCM03
質量 0.7kg
(100mm行程品)



MCM06
質量 5.2kg
(400mm行程品)

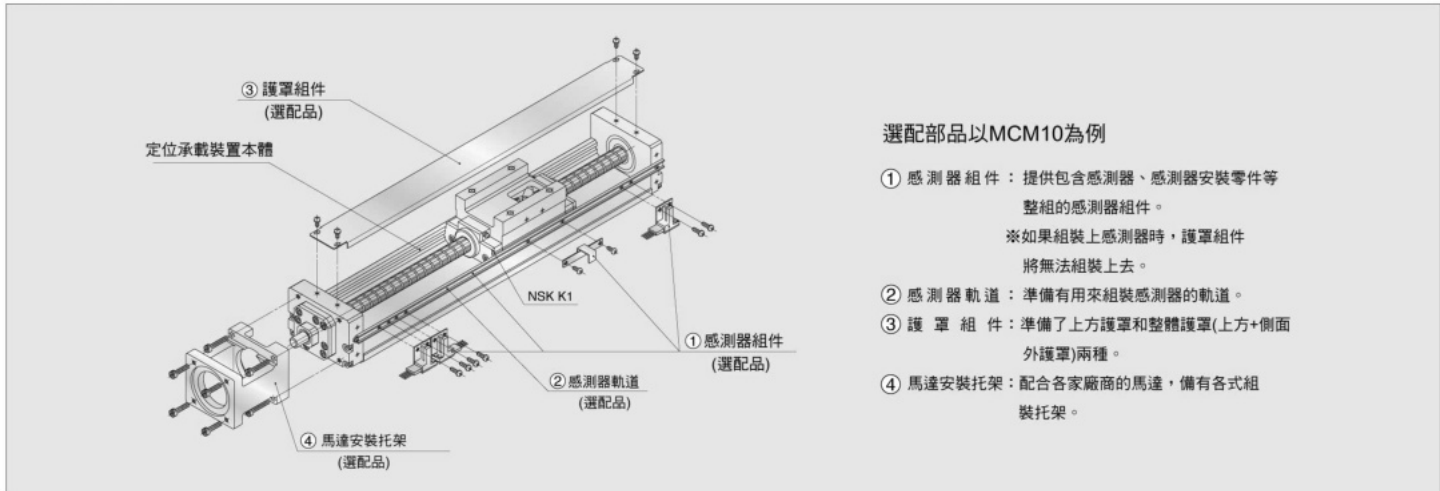


MCM10
質量 13.0kg
(400mm行程品)



定位承載裝置MCM系列

組裝圖



選配部品以MCM10為例

- ① 感測器組件：提供包含感測器、感測器安裝零件等整組的感測器組件。
※如果組裝上感測器時，護罩組件將無法組裝上去。
- ② 感測器軌道：準備有用來組裝感測器的軌道。
- ③ 護罩組件：準備了上方護罩和整體護罩(上方+側面外護罩)兩種。
- ④ 馬達安裝托架：配合各家廠商的馬達，備有各式組裝托架。

MCM標準規格品的導程及行程[上級(H)]

單滑塊標準規格品的導程及行程

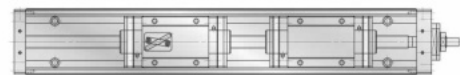
(●記號：標準庫存品，○記號：製造範圍)

單位：mm

型號	MCM02		MCM03				MCM05			MCM06			MCM08			MCM10	
	1	2	1	2	10	12	5	10	20	5	10	20	5	10	20	10	20
行程																	
50	●	●	●	●	○	○	●	●	○	●	○	○	○	○			
100	●	●	●	●	●	●	●	●	○	●	●	○	○	○	○	○	○
150	●	●	○	-	○	○	○	○	○	○	○	○	○	○	○	○	○
200					●	○	●	●	○	●	●	○	○	○	○	○	○
250					○	○	○	○	○	○	○	○	○	○	○	○	○
300					○	○	○	○	○	○	○	○	○	○	○	○	○
400							○	○	○	○	○	○	○	○	○	○	○
500										○	○	○	○	○	○	○	○
600										○	○	○	○	○	○	○	○
700										○	○	○	○	○	○	○	○
800												○	○	○	○	○	○
900														○	○	○	○
1 000															○	○	○

選配規格

- 1. 無塵室用潤滑脂規格
封入NSK無塵潤滑脂(LG2)
- 2. 雙滑座規格
加裝副滑座，以對應大負載之使用條件

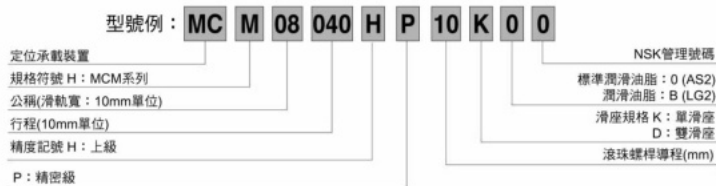


- 3. P級(精密級)規格
反覆位置定位精度
H級(上級)±10μm
P級(精密級)±3μm
- 4. 選配零件的組裝。
本體有對應選配零件之組裝樣式

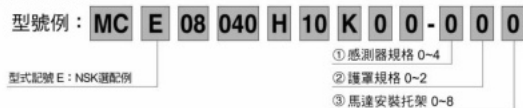
MCM型號組成

定位承載裝置MCH系列型號主要以以下的基本參數組成。

【定位承載裝置本體】



【定位承載裝置+選配部品】



【選配部品】

① 感測器配件

型號	內容	使用感測器(數量)
0	無	
1	近接感測器(b接點)	E2S-W14(3個)
2	近接感測器(a接點)	E2S-W13(3個)
3	近接感測器(a接點、b接點)	E2S-W13(1個)、E2S-W14(2個)
4	光子感測器	EE-SX674(3個)

※感測器是使用Omron製品。※光子感測器附有接頭(EE-1001)

② 護罩組件

型號	內容
0	無
1	上方護罩
2	整體護罩

※如果組裝上感測器時，護罩組件將無法組裝上去。

③ 馬達安裝托架

備有各式馬達廠商(安川電機、三菱電機、松下電機、山洋電氣、Omron、Oriental Motor)的標準組裝架。
詳細規格請向NSK洽詢。

www.nsk.com

NSK販賣據點

※本公司保有更改型錄內容的權利，如有變更恕不另行通知。